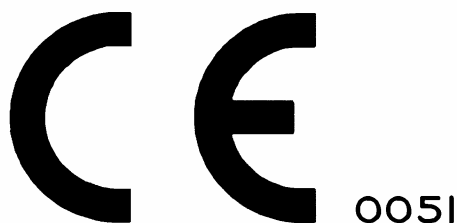


BAXI

ЛИВОЛАЭ

Высокопроизводительные настенные газовые котлы с встроенным бойлером

***Руководство по установке
и эксплуатации
(паспорт изделия)***



Компания **BAXI S.p.A.** - один из европейских лидеров по производству отопительных и водонагревательных систем для домашнего пользования (настенных газовых котлов, напольных котлов, электрических водонагревателей). Компания имеет сертификат CSQ, удостоверяющий соответствие нормам UNI EN ISO 9001. Стандарты, предусмотренные в нормах UNI EN ISO 9001, охватывают все этапы организации производства. Сертификат UNI EN ISO 9001 гарантирует Вам следующее. Система контроля качества, применяемая на заводе BAXI S.p.A. в городе Bassano del Grappa (Бассано дель Граппа), где изготовлен ваш котел, отвечает самым строгим мировым стандартам.

Уважаемый покупатель!

Мы убеждены, что приобретенное Вами изделие будет соответствовать всем Вашим требованиям. Приобретение одного из изделий **BAXI** отвечает вашим ожиданиям: хорошая работа, простота и легкость пользования.

Сохраните это руководство, и пользуйтесь им в случае возникновения какой-либо проблемы. В данном руководстве Вы найдете полезные сведения, которые помогут Вам правильно и эффективно использовать Ваше изделие.

Элементы упаковки (пластиковые пакеты, полистирол и т.д.) необходимо беречь от детей, т.к. они представляют собой потенциальный источник опасности.

Хотя это руководство мы готовили с большой тщательностью, в нем могут быть некоторые неточности. Если Вы их заметите, просим вас сообщить о них, чтобы в будущем мы могли бы исправить данные неточности.

На котлах **BAXI** нанесена маркировка CE. Котлы соответствуют требованиям, изложенным в следующих нормативах:

- Газовый норматив 90/396/CEE
- Норматив по производительности 92/42/CEE
- Норматив по электромагнитной совместимости 89/336/CEE
- Норматив по низким напряжениям 73/23/CEE

Компания BAXI S.p.A., постоянно работая над усовершенствованием предлагаемой продукции, оставляет за собой право без предварительного уведомления вносить необходимые технические изменения в свою продукцию. Настоящее руководство поставляется в качестве информативной поддержки и не может считаться контрактом в отношении третьих лиц.


BAXI S.p.A.
36061 Bassano del Grappa (VI) Italia
Via Trozzetti, 20
Tel. 0424 517111
Telefax 0424 38089

Компания «**БАКСИ**»
Представительство в России
Тел./факс +7 495 101-39-14
E-mail: service@baxi.ru
Сайт: www.baxi.ru



СОДЕРЖАНИЕ

Руководство для пользователя

	стр.
1. Подготовка к установке.....	4
2. Подготовка к первому пуску.....	4
3. Пуск котла.....	5
3.1 Значение символа 	6
3.2 Режимы работы котла.....	6
4. Регулирование комнатной температуры и температуры горячей санитарной воды.....	6
5. Заполнение системы	7
6. Выключение котла.....	7
7. Выключение на длительный период. Защита от замерзания	7
8. Перевод котла на другой тип газа	7
9. Система безопасности: индикаторы и срабатывание.....	8
10. Указания по уходу.....	8

Руководство для технического персонала

11. Общие сведения.....	9
12. Проверки перед установкой котла.....	9
13. Крепежный шаблон котла.....	10
14. Габариты котла.....	11
15. Комплект поставки.....	11
16. Установка дымохода и воздуховода (модели с принудительной вытяжкой).....	12
17. Подключение к электропитанию.....	16
18. Подсоединение комнатного термостата.....	16
19. Перевод котла на другой тип газа и настройки давления.....	17
20. Вывод информации на дисплей котла.....	20
20.1 Информация при пуске котла.....	20
20.2 Информация о работе котла.....	20
20.2 Информация о неисправностях.....	21
21. Установка параметров.....	22
22. Устройства регулирования и предохранительные устройства.....	23
23. Расположение электрода зажигания и электрода-датчика пламени.....	24
24. Контроль отходящих газов.....	24
25. Характеристики расход/напор.....	25
26. Слив воды из бойлера.....	25
27. Расширительный бак системы ГВС (заказывается отдельно).....	25
28. Присоединение датчика уличной температуры.....	26
29. Электрическое присоединение дистанционного управления (заказывается отдельно).....	27
30. Электрическое присоединение зонального оборудования.....	28
30.1 Присоединение релейной платы.....	28
30.2 Присоединение зонального оборудования.....	28
31. Функциональные схемы.....	29
32. Схемы электрических соединений.....	31
33. Технические данные	33



Руководство для пользователя

1. Подготовка к установке

Котел предназначен для нагрева воды не выше температуры кипения при атмосферном давлении. Он подключается к системе отопления и к системе приготовления горячей воды в соответствии с его характеристиками и мощностью. Котел должен устанавливаться квалифицированным специалистом.

До установки котла необходимо:

а) Проверить, что котел настроен на работу с данным типом газа. Данная информация приведена на упаковке и на заводской табличке (шильдике) котла.

б) Убедиться, что в дымоходе имеется достаточная тяга, отсутствуют сужения, и нет поступления посторонних продуктов сгорания, за исключением тех случаев, когда дымоход специально спроектирован для обслуживания нескольких устройств.

в) При присоединении дымоотводящего патрубка к уже имеющемуся дымоходу проверить, что дымоход полностью очищен, т.к. при работе котла частицы сажи могут оторваться от стенок дымохода и закрыть выход продуктов сгорания, создав тем самым опасную ситуацию.

г) Кроме того, чтобы сохранить действие гарантии на аппарат и для поддержания его правильного функционирования, необходимо применять следующие меры предосторожности:

1. Контур ГВС:

- 1.1 если жесткость воды выше значения 20° F (где 1° F = 10 мг CaCO₃ на 1 литр воды) следует установить полифосфатный дозатор или подобную систему для умягчения воды, которая соответствует действующим нормативам.
- 1.2 тщательно промыть оборудование после его установки и перед началом эксплуатации.
- 1.3 для надежной работы и удобства обслуживания настоятельно рекомендуется устанавливать на входной трубе холодного водоснабжения запорный кран с фильтром.

2. Контур отопления

2.1 новое оборудование:

Перед установкой котла отопительное оборудование должно быть предварительно очищено, чтобы убрать возможные отложения или загрязнения (кусочки обшивки, спайки, и т.п.), используя для этого вещества, имеющиеся в свободной продаже. Вещества, используемые для очистки оборудования, не должны содержать концентрированную кислоту или щелочь, которые могут разъесть металл и повредить части оборудования из пластика и резины (например, SENTINEL X300 или X400 и FERNOX Rigeratore для отопительного оборудования). При использовании очищающих веществ необходимо строго следовать указаниям инструкций по их применению.

2.1 эксплуатируемое оборудование:

Перед установкой котла отопительное оборудование должно быть предварительно очищено от грязи и отложений, используя вещества, имеющиеся в свободной продаже (см. пункт 2.1)

Для защиты оборудования от накипи необходимо использовать вещества-ингибиторы, такие как SENTINEL X100 и FERNOX Protettivo для отопительного оборудования. При использовании данных веществ необходимо строго следовать указаниям инструкций по их применению.

Напоминаем Вам, что наличие отложений в тепловом оборудовании приводит к проблемам в работе котла (перегрев, шумность горелки и т.п.)

При не соблюдении данных рекомендаций аппарат снимается с гарантийного обслуживания.

2. Подготовка к первому пуску

Первый пуск котла должен производиться квалифицированным специалистом. Необходимо убедиться в следующем:

а) Параметры котла по электропитанию, воде и газу соответствуют имеющимся системам электро-, водо-, и газоснабжения.

б) Установка произведена в соответствии с действующими нормативами

в) Аппарат правильно подключен к электропитанию и заземлению


При несоблюдении вышеперечисленных требований гарантия от завода-изготовителя теряет свою силу. Перед первым пуском снимите с котла целлофановую защитную пленку. Чтобы не повредить окрашенные поверхности, во время мытья и чистки поверхностей не используйте жесткие инструменты или абразивные моющие средства.




3. Пуск котла


Гарантийные обязательства, выполняются организацией, осуществившей первый пуск котла. Данная организация должна иметь установленные законом лицензии. Начало гарантийного срока наступает с момента первого пуска. Для осуществления первого пуска и последующего обслуживания котла рекомендуем Вам обращаться в авторизованные сервисные центры ВАХІ ("БАКСИ"). Адреса и телефоны сервисных центров спрашивайте в торгующей организации.

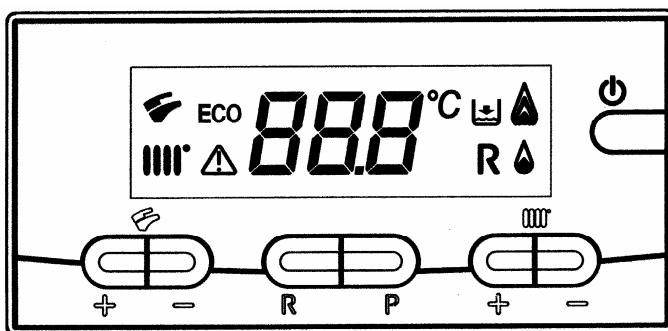
Для правильного зажигания горелки нужно:

- подключить котел к электросети;
- открыть газовый кран;
- нажать кнопку  (примерно 2 сек) чтобы установить режим работы котла (см. параграф 3.2).

Внимание: при установке режима работы ЛЕТО  котел работает только на производство горячей санитарной воды.

- установить необходимые значения температуры в системах отопления и ГВС, действуя кнопками +/- (см. параграф 4).

Внимание: При первом включении внутри трубы подачи газа могут образоваться воздушные пробки. В таких случаях горелка не будет включаться и произойдет блокировка котла. При возникновении данной проблемы повторите процедуру включения котла до поступления газа в горелку, нажимая не менее 2 сек кнопку Сброс ().



СИМВОЛЫ НА ДИСПЛЕЕ:



Работа в контуре отопления



Работа в системе ГВС



Наличие пламени - Рис.2
(уровень мощности 0 -25%)



Уровень модуляции пламени - Рис.2
(3 уровня мощности)



Общая неисправность



Сброс



Низкое давление в системе (нехватка воды)

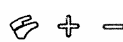


Цифровая сигнализация (Температура, код неисправности, и т.п.)



Режим ECO

КНОПКИ:



Регулирования температуры горячей бытовой воды (°C)



Регулирования температуры в помещении (°C)



Сброс (перезапуск котла)



ECO - COMFORT



Кнопка выбора режима работы (см. главу 3.2)

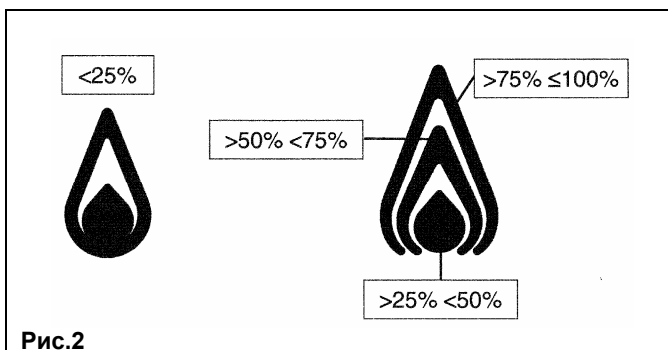
Рис.1

При подсоединенном устройстве дистанционного управления (ДУ - поставляется отдельно) все регулировки котла осуществляются с ДУ. Руководствуйтесь также инструкциями, прилагаемыми к устройству.



3.1. Значение символа .

Во время работы котла, в зависимости от степени модуляции пламени, на дисплее панели управления могут быть показаны 4 различных уровня мощности котла (см. рис.2)






3.2 Режимы работы котла.



Можно установить 4 режима работы котла:


ВЫКЛЮЧЕНО (OFF) - ЛЕТО () - ЗИМА () - ТОЛЬКО ОТОПЛЕНИЕ ()

Нажимать примерно 2 сек кнопку  для выбора необходимого режима работы котла.



При режиме **ВЫКЛЮЧЕНО** на дисплее отсутствуют оба символа  . Котел не работает, остается активна только функция «защита от замерзания».


При работе котла в режиме **ЛЕТО** на дисплее появляется символ . Котел работает только на приготовление горячей воды (функция «защита от замерзания» остается активна).

При работе котла в режиме **ЗИМА** на дисплее появляются символы  . Котел работает как на отопление, так и на приготовление горячей воды (функция «защита от замерзания» активна).

При работе котла в режиме **ТОЛЬКО ОТОПЛЕНИЕ** на дисплее появляется символ . Котел работает только на систему отопления (функция «защита от замерзания» активна).


4 Регулирование комнатной температуры и температуры горячей санитарной воды.

Регулирование температуры в помещении () и температуры горячей санитарной воды () осуществляется с помощью кнопок +/- (см. рис.1).


Наличие пламени на горелке показано на дисплее панели управления символом ()

СИСТЕМА ОТОПЛЕНИЯ

Оборудование должно быть оснащено комнатным термостатом для контроля температуры в помещении.


Во время работы котла на систему отопления на дисплее (рис.1) появляется мигающий символ () и температура (°C) на подаче в систему отопления.

СИСТЕМА ГВС


Во время работы котла на систему ГВС на дисплее (рис.1) появляется мигающий символ () и температура (°C) воды на подаче в бойлер.

Нажимая кнопку **P** можно установить два различных значения температуры горячей санитарной воды **ECO** и **COMFORT**.

ECO

Нажать кнопку **P**, на дисплее появится надпись «**eco**», с помощью кнопок +/-  установить требуемое значение температуры.

COMFORT


Нажать кнопку **P**, на дисплее появится только значение установленной температуры, с помощью кнопок +/-  отрегулировать требуемое значение температуры.



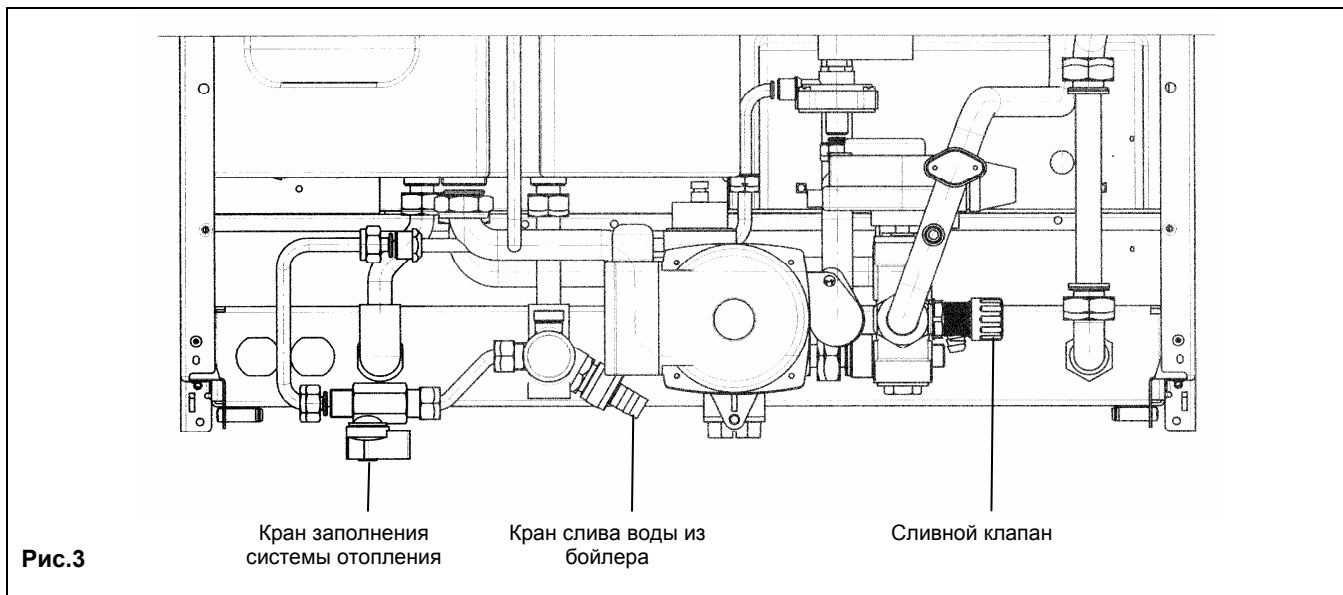
5. Заполнение системы

Важно! Регулярно проверяйте по манометру (14 - Рис. 17 и 18), чтобы давление находилось в пределах от 0,5 до 1 бар при холодной системе отопления. При превышении давления откройте сливной клапан. Если давление ниже нормы откройте кран заполнения (рис.3).

Советуем открывать кран очень медленно для облегчения стравливания воздуха.

Необходимо, чтобы во время этой операции котел находился в режиме **OFF** (Выключено), для этого нажимайте кнопку  (см. рис.1).

Если давление падает часто, пусть ваш котел проверит квалифицированный специалист.



Котел оборудован дифференциальным гидравлическим прессостатом, который отключает котел в случае блокировки насоса или при недостатке воды.

6. Выключение котла

Для выключения котла необходимо отключить электропитание прибора. Когда переключатель режимов находится в положении «OFF» котел выключается (см. параграф 3.2), но электрический контур котла остается под напряжением и остается активной функция «защита от замерзания» (параграф 7).

7. Выключение на длительный период. Защита от замерзания

Рекомендуется избегать частых сливов воды из системы отопления, т.к. частая замена воды приводит к ненужным и вредным отложениям накипи внутри котла и теплообменников.

Если котел не используется в зимний период и существует опасность замерзания, Вы можете использовать в системе отопления незамерзающие жидкости – антифризы. В инструкциях производителя антифриза должно быть указано, что данный антифриз предназначен именно для систем отопления. При использовании антифриза необходимо строго соблюдать рекомендации производителя. Для двухконтурных котлов рекомендуется использовать антифризы на базе пропиленгликоля. Рекомендуемая концентрация антифриза должна соответствовать температуре замерзания от -15 °C до -20 °C.

В котле работает функция «защита от замерзания», которая при температуре воды на подаче системы отопления менее 5 °C включает горелку; горелка работает до достижения температуры 30 °C на подаче.

Данная функция работает, если:


- котел подключен к электропитанию;
- в сети есть газ;
- давление в системе отопления соответствует установленным параметрам;
- котел не заблокирован.

8. Перевод котла на другой тип газа

Котел может работать как на природном, так и на сжиженном газе. Перевод котла на другой тип газа выполняет только квалифицированный специалист.



9. Система безопасности: индикаторы и срабатывание

Неисправности идентифицируются с помощью кода, который высвечивается на дисплее после буквы **E** (например, E01). При возникновении неисправностей, которые могут быть устранены пользователем, на дисплее появляется символ **R** (рис.4). При возникновении неисправностей, которые не могут быть устранены пользователем, на дисплее появляется символ  (рис.4.1).

Для ПЕРЕЗАПУСКА котла нажимать не менее 2 сек кнопку **R**.

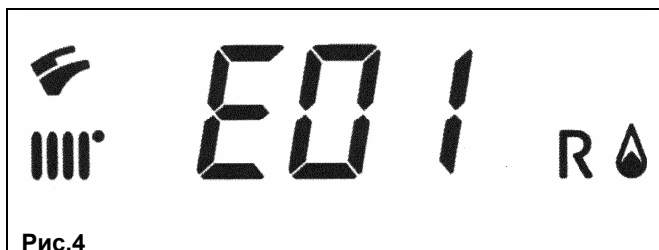


Рис.4

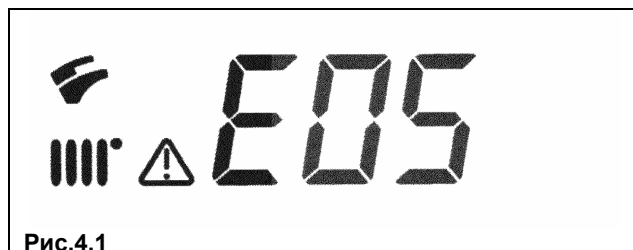


Рис.4.1

Код неисправности	Описание неисправности	Меры по устранению
E01	Отсутствие зажигания	Нажать кнопку R . В случае повторного срабатывания данного устройства, обратитесь в обслуживающую организацию.
E02	Сработал предохранительный термостат перегрева	Нажать кнопку R . В случае повторного срабатывания данного устройства, обратитесь в обслуживающую организацию
E03	Сработал предохранительный термостат (датчик тяги)/ прессостат – датчик тяги	Обратиться в обслуживающую организацию
E05	Неисправен датчик температуры контура отопления	Обратиться в обслуживающую организацию.
E06	Неисправен датчик температуры системы ГВС	Обратиться в обслуживающую организацию.
E11	Сработал предохранительный термостат перегрева низкотемпературного контура (при его наличии)	Обратиться в обслуживающую организацию.
E12	Нет сигнала от дифференциального гидравлического прессостата	Проверьте, чтобы давление в системе соответствовало необходимым значениям (см. главу 5). Если неисправность остается, обратитесь в обслуживающую организацию.
E13	Поврежден контакт дифференциального гидравлического прессостата	Проверьте, чтобы давление в системе соответствовало необходимым значениям (см. главу 5). Если неисправность остается, обратитесь в обслуживающую организацию.
E25	Отсутствие циркуляции воды	Обратиться в обслуживающую организацию
E31	Ошибка в передаче данных между электронной платой и дистанционным управлением	Нажать кнопку R . В случае повторного срабатывания данного устройства, обратитесь в обслуживающую организацию
E35	Ошибка пламени (паразитное пламя)	Нажать кнопку R . В случае повторного срабатывания данного устройства, обратитесь в обслуживающую организацию
E98	Ошибка внутри электронной платы	Обратиться в обслуживающую организацию
E99	Ошибка внутри электронной платы	Обратиться в обслуживающую организацию

10. Указания по уходу

Для поддержания эффективной и безопасной работы Вашего котла в конце каждого сезона его должен проверить квалифицированный специалист. Качественное обслуживание обеспечивает долгий срок службы и экономичную работу системы. Внешнее покрытие котла нельзя чистить абразивными, едкими или легковоспламеняющимися мощными средствами (такими как бензин, спирт и т.п.). Перед чисткой всегда отключайте агрегат от сети (см. параграф 6 "Выключение котла").



Руководство для технического персонала

11. Общие сведения

Нижеследующие указания и замечания составлены для того, чтобы помочь квалифицированному специалисту проводить без ошибок установку и техническое обслуживание. Указания относительно розжига котла и его работы приведены в разделе "Руководство для пользователя".

Установка, техническое обслуживание и проверка работы домашних газовых устройств должны производиться только квалифицированным персоналом и в соответствии с действующими нормами.

Обратите внимание:

- этот котел можно подключать к любому типу радиаторов и теплообменников, используя однотрубную, двухтрубную или лучевую систему. Вы можете располагать секции в системе отопления обычным образом, учитывая при этом данные из раздела "Характеристики расход/напор".
- части упаковки (пластиковые мешки, пенопласт и пр.) держите вне досягаемости детей, поскольку они являются источником потенциальной опасности
- первый пуск котла должен проводить квалифицированный специалист.

Гарантийные обязательства, выполняются организацией, осуществившей первый пуск котла. Данная организация должна иметь установленные законом лицензии. Начало гарантийного срока наступает с момента первого пуска. Для осуществления первого пуска и последующего обслуживания котла рекомендуем Вам обращаться в авторизованные сервисные центры BAXI ("БАКСИ"). Адреса и телефоны сервисных центров спрашивайте в торгующей организации.

Зная местные условия, параметры электро-, газо-, и водоснабжения, обслуживающая организация вправе требовать установку дополнительного оборудования (**стабилизатор напряжения**, умягчитель воды и т.д.)

12. Проверки перед установкой котла

Котел предназначен для нагрева воды не выше температуры кипения при атмосферном давлении. Он подключается к системе отопления и к системе приготовления горячей воды в соответствии с его характеристиками и мощностью.

До установки котла необходимо:

а) Проверить, что котел настроен на работу с данным типом газа. Данная информация приведена на упаковке и на заводской табличке (шильдике) котла.

б) Убедиться, что в дымоходе имеется достаточная тяга, отсутствуют сужения, и нет поступления посторонних продуктов сгорания, за исключением тех случаев, когда дымоход специально спроектирован для обслуживания нескольких устройств.

в) При присоединении дымоотводящего патрубка к уже имеющемуся дымоходу проверить, что дымоход полностью очищен, т.к. при работе котла частицы сажи могут оторваться от стенок дымохода и закрыть выход продуктов сгорания, создав тем самым опасную ситуацию.

г) Кроме того, чтобы сохранить действие гарантии на аппарат и для поддержания его правильного функционирования, необходимо применять следующие меры предосторожности:

1. Система ГВС:

- 1.1 если жесткость воды выше значения 20° F (где 1° F = 10 мг CaCO₃ на 1 литр воды) следует установить полифосфатный дозатор или подобную систему для умягчения воды, которая соответствует действующим нормативам.
- 1.2 система ГВС должна быть тщательно промыта после установки аппарата и перед его использованием.
- 1.3 для надежной работы и удобства обслуживания настоятельно рекомендуется устанавливать на входной трубе холодного водоснабжения запорный кран с фильтром.

2. Система отопления

2.1 новое оборудование:

Перед установкой котла отопительное оборудование должно быть предварительно очищено, чтобы убрать возможные отложения или загрязнения (кусочки обшивки, спайки, и т.п.), используя для этого вещества, имеющиеся в свободной продаже. Вещества, используемые для очистки оборудования, не должны содержать концентрированную кислоту или щелочь, которые могут разъедать металл и повреждать части оборудования из пластика и резины (например, SENTINEL X300 или X400 и FERNOX Rigeratore для отопительного оборудования). При использовании очищающих веществ необходимо строго следовать указаниям инструкций по их применению.



2.2 эксплуатируемое оборудование:

Перед установкой котла отопительное оборудование должно быть предварительно очищено от грязи и отложений, используя вещества, имеющиеся в свободной продаже (см. пункт 2.1)

Для защиты оборудования от накипи необходимо использовать вещества-ингибиторы, такие как SENTINEL X100 и FERNOX Protettivo для отопительного оборудования. При использовании данных веществ необходимо строго следовать указаниям инструкций по их применению.

Напоминаем Вам, что наличие отложений в тепловом оборудовании приводит к проблемам в работе котла (перегрев, шумность горелки и т.п.)

2.3 Рекомендуется установить запорные краны на трубах подачи и возврата системы отопления и фильтра на трубе возврата ("обратки").

При не соблюдении данных рекомендаций аппарат снимается с гарантийного обслуживания.

13. Крепежный шаблон котла.

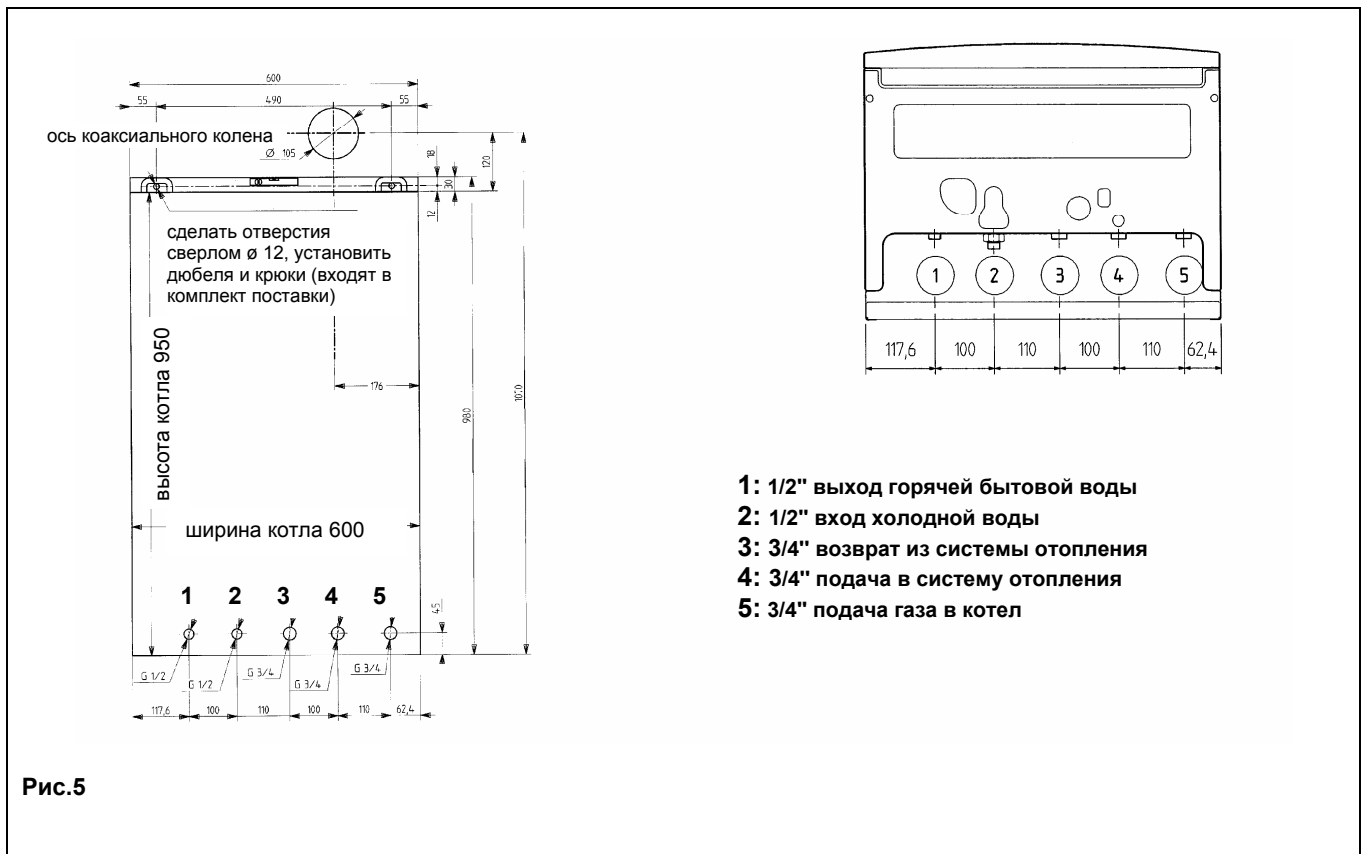
Выберите местоположение котла, затем прикрепите шаблон к стене.

Подведите трубы к входным отверстиям воды и газа, размеченным в нижней части шаблона. Мы советуем установить на вход в центральную систему отопления и возврат из нее два запорных крана G3/4" (заказываются отдельно); эти краны позволят производить сложные операции техобслуживания без слива воды из всей системы.

Настоятельно рекомендуется установить сетчатый фильтр и отстойную емкость ("грязевик") на трубе возврата из системы, чтобы туда собирались отложения, которые могли остаться в системе после очистки.

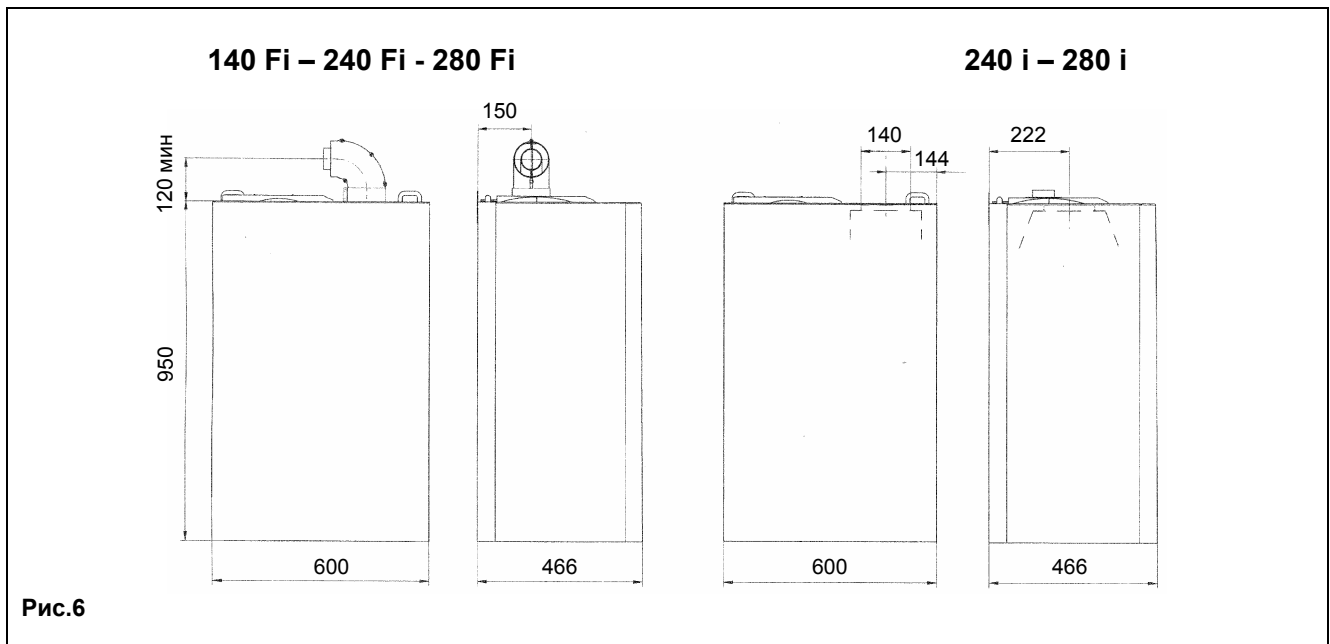
Присоедините дымоход и воздухопровод согласно инструкции, данной в последующих разделах.

При установке котла с открытой камерой сгорания соедините его с дымоходом при помощи металлической трубы, устойчивой с течением времени к механической нагрузке, нагреву и воздействию продуктов сгорания и конденсата.





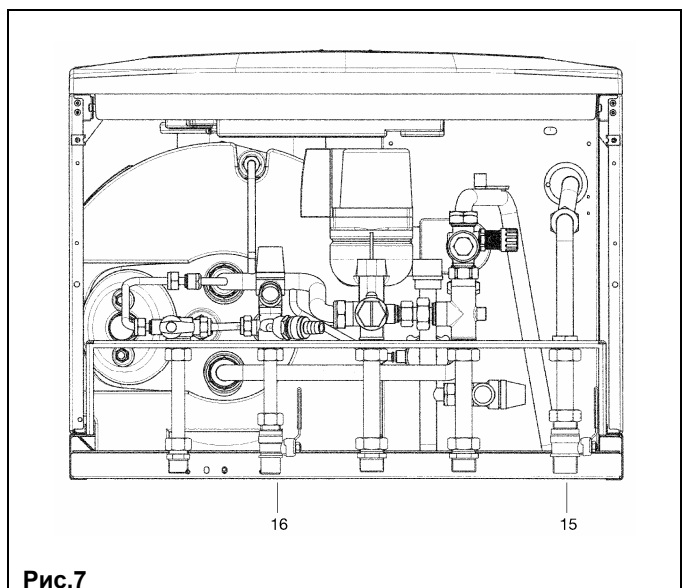
14. Габаритные размеры котла



15. Комплект поставки

Комплект поставки:

- крепежный шаблон
- газовый кран(15)
- кран на входе из магистрали водоснабжения (16)
- прокладки
- соединения
- дюбели 12 мм и крюки





16. Установка дымохода и воздуховода (модели с принудительной вытяжкой)

Ниже описываются поставляемые в качестве аксессуаров трубы и крепления для котлов с закрытой камерой сгорания и принудительной вытяжкой.

Котел специально спроектирован для присоединения к дымоходу и воздуховоду коаксиальной трубой. Возможно также использование отдельных труб при помощи переходного комплекта. При использовании отдельных труб возможно также объединение их на конечном участке специальным коаксиальным наконечником (терминалом).

Используйте только крепления, поставляемые данным производителем.

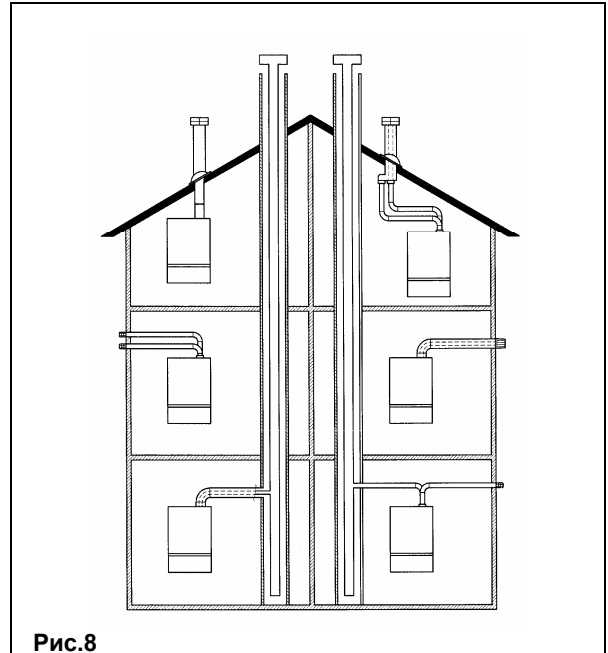


Рис.8

...коаксиальный дымоход (концентрический).

Этот тип трубопровода позволяет отводить сгоревшие газы наружу и забирать воздух для горения снаружи здания, а также присоединяться к общему дымоходу (LAS - система).

90° коаксиальный изгиб позволяет присоединять котел к дымоходу в любом направлении, поскольку он может поворачиваться на 360°. Кроме того, он может использоваться в качестве дополнительного в сочетании с коаксиальной трубой или с 45° изгибом.

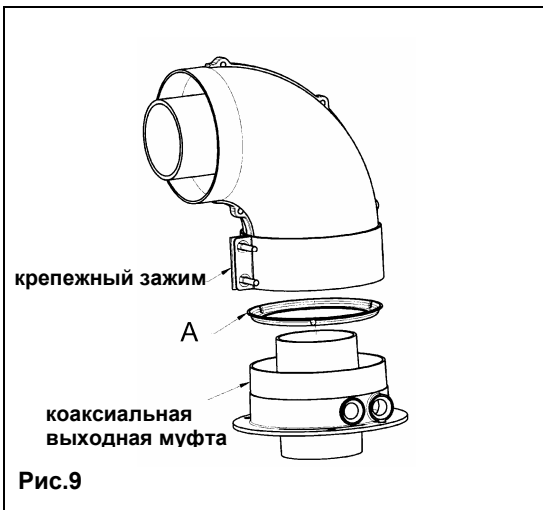


Рис.9

Модель котла	Максимальная длина (м)	Использовать ДИАФРАГМУ на ВОЗДУХОВОДЕ Ⓐ
NUVOLA 3 240 Fi	0,5	ДА
	0,5 ÷ 2	ДА
	2 ÷ 4	НЕТ
NUVOLA 3 280 Fi	2	ДА
	2 ÷ 4	НЕТ
NUVOLA 3 140 Fi	0 ÷ 2,5	ДА
	2,5 ÷ 5	НЕТ

Если выход дымохода расположен снаружи, воздуховод должен выступать из стены не менее чем на 18 мм с тем, чтобы на него герметично установить алюминиевую погодную насадку во избежание попадания воды.

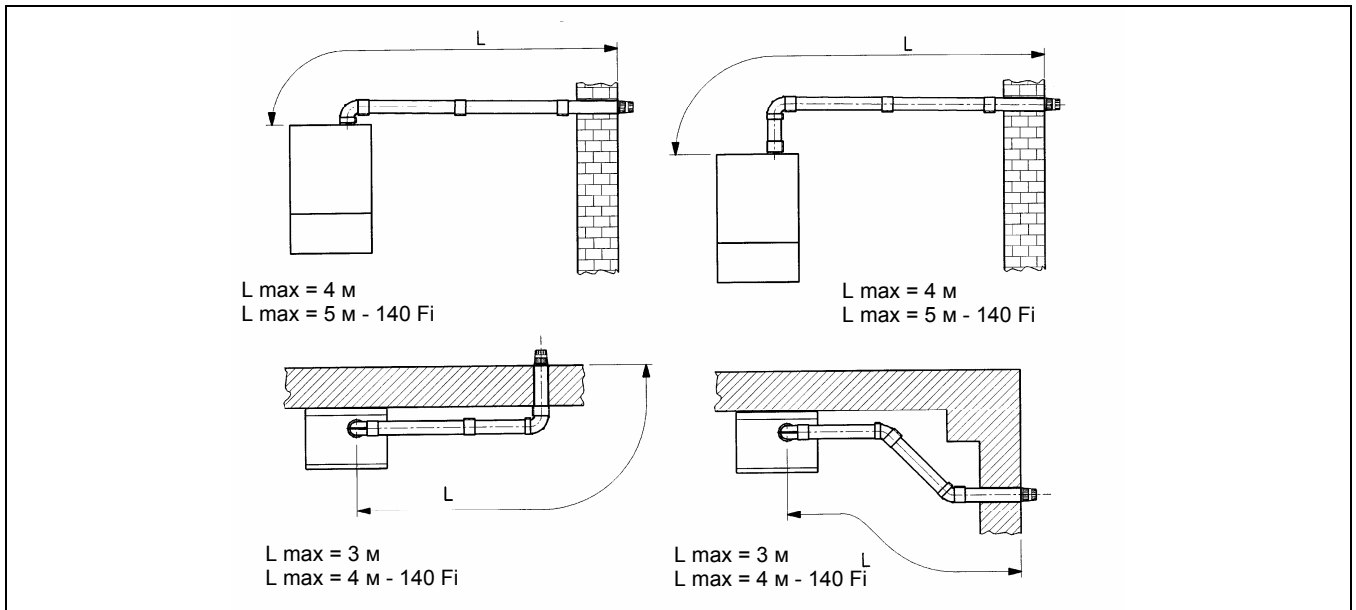
Обеспечьте наклон трубы в сторону улицы - 1см на каждый метр ее длины.

90° изгиб сокращает возможную полную длину трубы на 1 м.

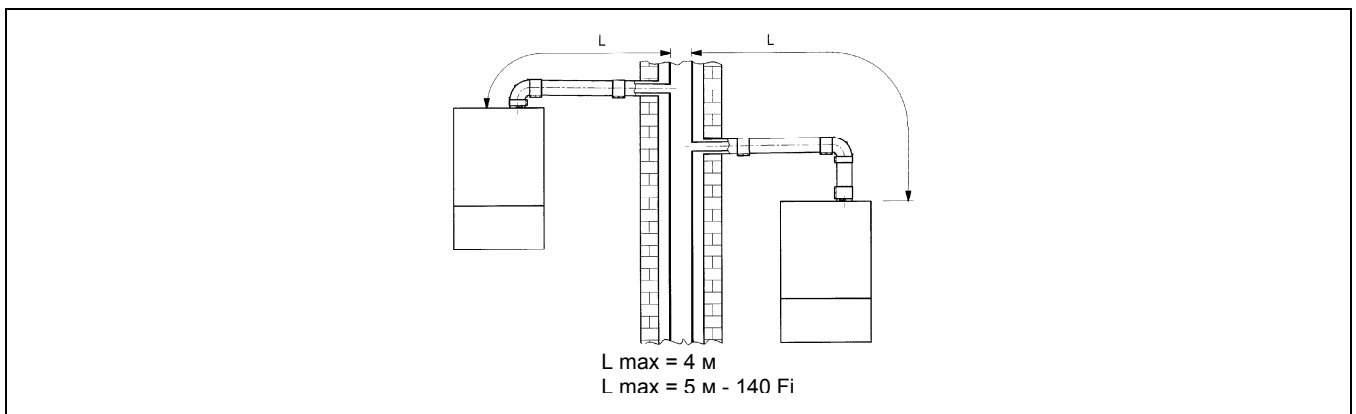
45° изгиб сокращает возможную полную длину трубы на 0,5 м.



16.1 Варианты горизонтальной установки наконечника дымохода

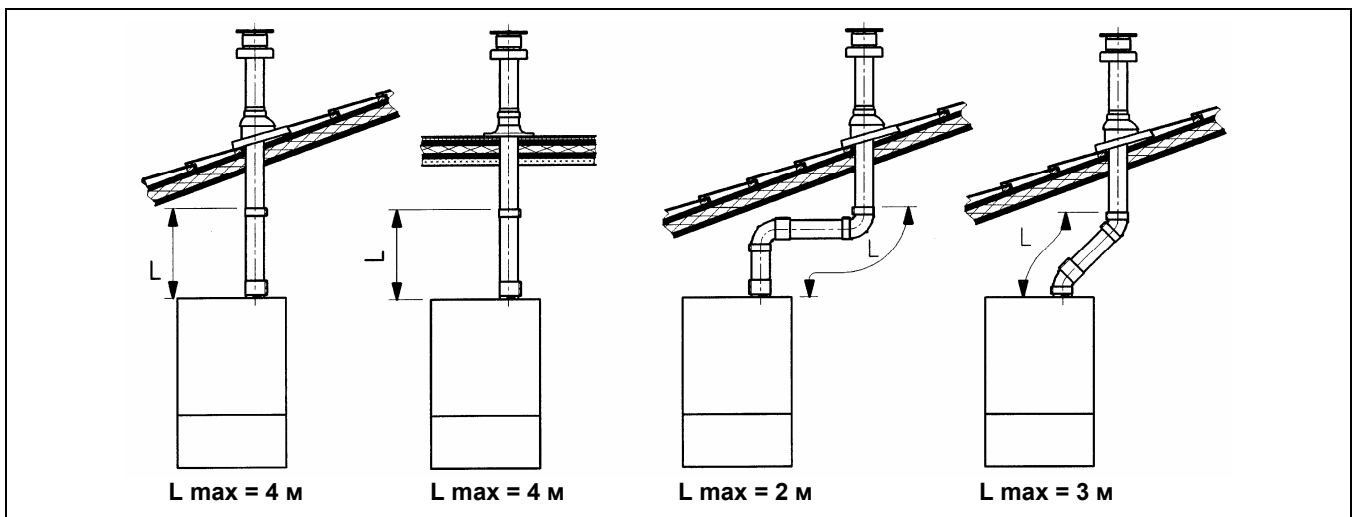


16.2 Варианты установки при присоединении к общему дымоходу (LAS - система)



16.3 Варианты вертикальной установки наконечника дымохода

Такая установка может быть выполнена как на плоской, так и на наклонной крыше путем закрепления наконечника с соответствующей погодной насадкой и рукавом (дополнительные аксессуары поставляются по требованию). Подробные инструкции об установке аксессуаров см. в прилагаемых к ним технических сведениях.



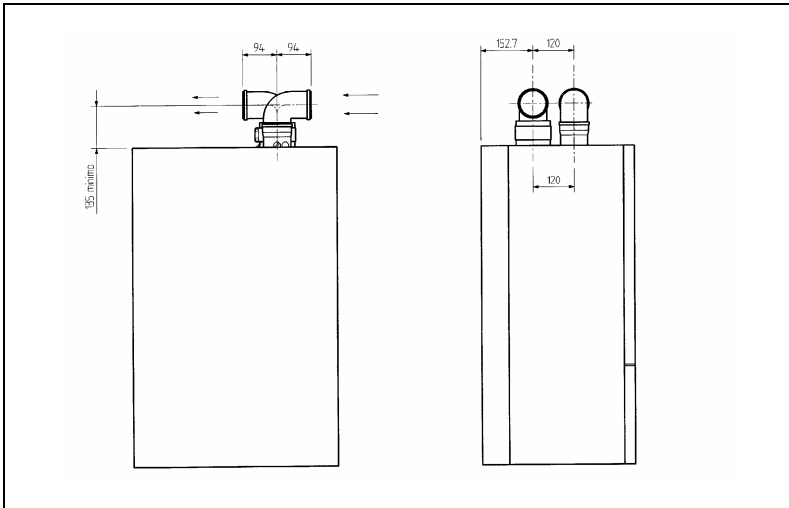


... система притока воздуха и отвода продуктов сгорания по двум отдельным трубам.

Этот тип установки позволяет отводить продукты сгорания, как через стену, так и в коллективный дымоход. Приток воздуха для сгорания может осуществляться также с другой стороны, чем та, куда выходит дымоход. Разделительный комплект состоит из дымоходного переходника (100/80) и переходника для воздуховода. Переходник для воздуховода закрепите винтами с уплотнителями, вынутыми ранее из дымового колпака. При установке системы с отдельными трубами забора воздуха - отвода продуктов сгорания ограничитель (диафрагму) следует удалить.

Примечание: Первое колено в 90° не учитывать при подсчете максимально допустимой длины.

Колено 90° позволяет присоединять котел к трубам забора воздуха - отвода продуктов сгорания в любом направлении благодаря возможности вращения на 360°. Данное колено может быть также использовано как дополнительный элемент при сборе системы или вместе с коленом на 45°.



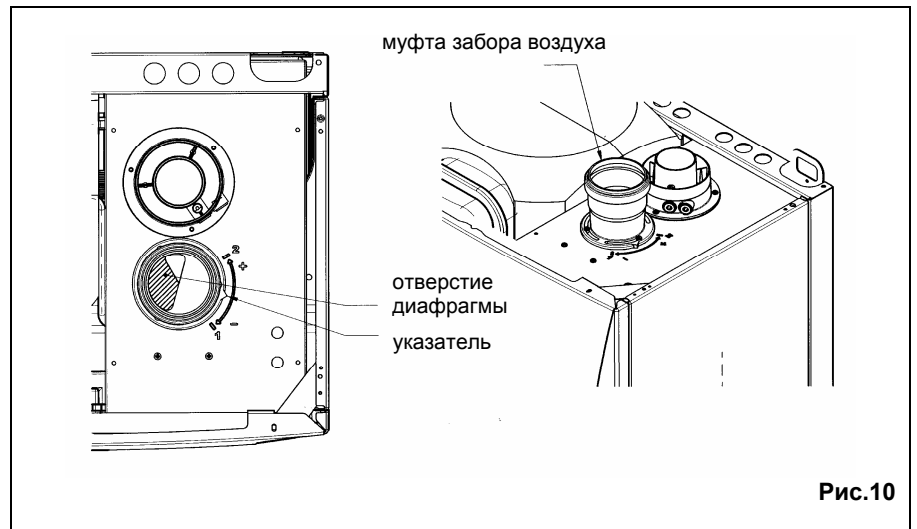
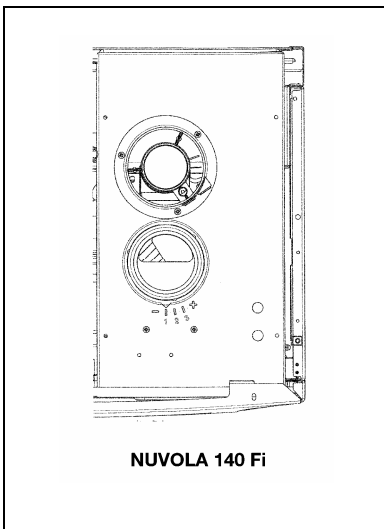
- Колено 90° сокращает максимальную общую длину труб на 0,5 м.
- Колено 45° сокращает максимальную общую длину труб на 0,25 м.

Регулировка проема в трубе забора воздуха

Данная настройка нужна для повышения производительности котла и параметров сгорания. Муфту забора воздуха можно поворачивать для регулировки потока воздуха в зависимости от суммарной длины воздуховода и дымохода. Для уменьшения потока воздуха поверните муфту по часовой стрелке, для увеличения потока воздуха против часовой стрелки.

Для оптимальной настройки можно использовать анализатор продуктов сгорания, измеряющий содержание CO₂ в продуктах сгорания при максимальной мощности. Если содержание CO₂ низкое, подачу воздуха постепенно регулируют, добиваясь содержания CO₂, приведенного в таблице.

Для правильного подключения и использования анализатора воспользуйтесь прилагаемым к нему руководством.



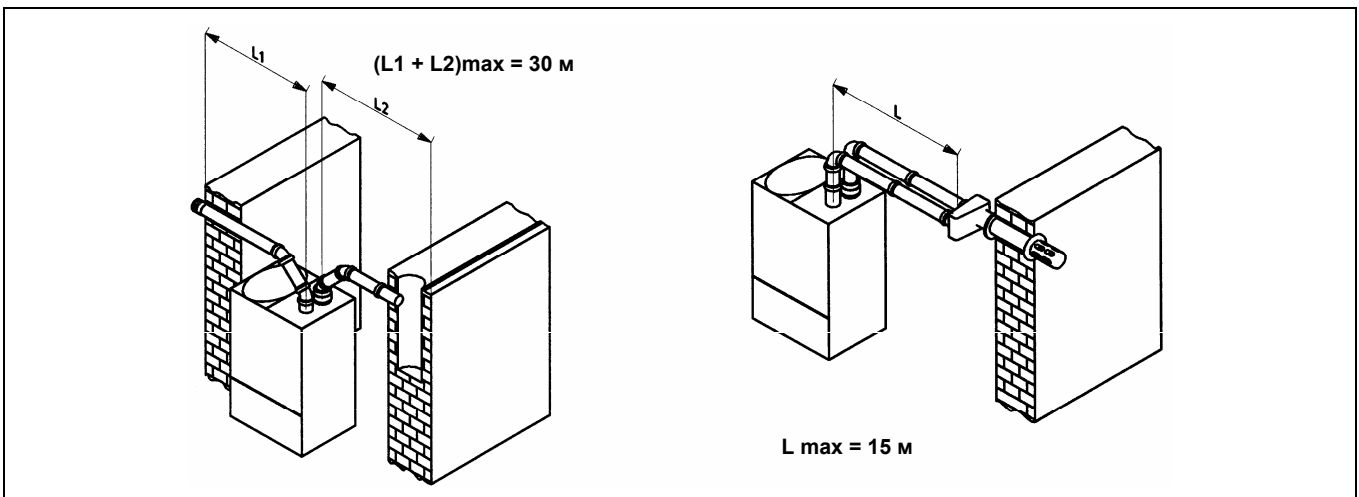


Модель котла	Максимальная длина (L1+ L2) (м)	Положение регулятора (AFR)	Содержание CO ₂ , %		
			Метан G.20	Пропан G.30	Бутан G.31
140 Fi	0 ÷ 10	1	3,9	-	4,4
	10 ÷ 30	2			
	20 ÷ 30	3			
240 Fi	0 ÷ 20	1	6,7	8,7	8,7
	20 ÷ 30	2			
280 Fi	0 ÷ 20	1	6,0	8,0	8,0
	20 ÷ 30	2			

16.4 Варианты дымоотводящей системы по отдельным трубам с горизонтальными наконечниками

Обратите внимание! Необходимо обеспечить горизонтальный наклон труб в наружную сторону не менее 1см на каждый метр длины.

При установке комплекта для сбора конденсата дренажная труба должна быть наклонена в сторону котла.



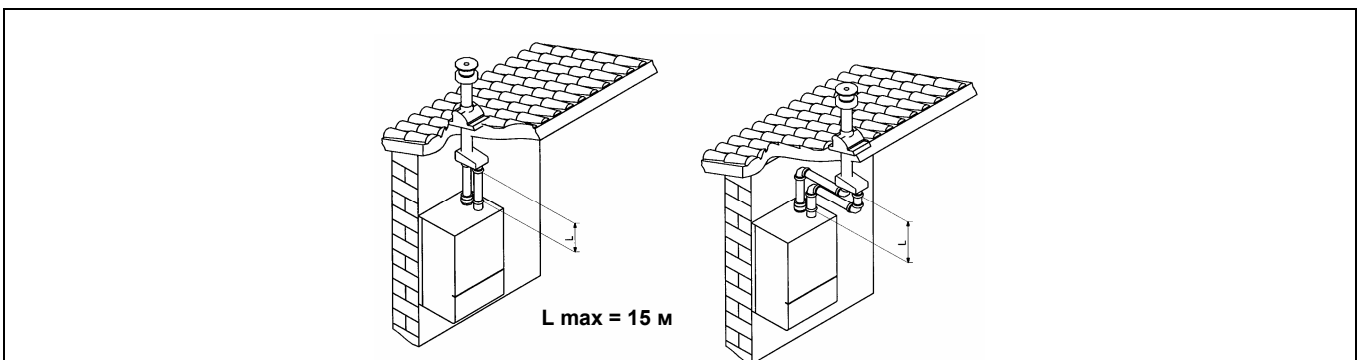
Важно: При расположении труб типа C52 наконечники для притока воздуха и выхода продуктов сгорания никогда не должны находиться на противоположных сторонах здания

Общая длина труб притока воздуха не должна превышать 10 метров. При длине дымохода более 6 м комплект для сбора конденсата (поставляется дополнительно) должен монтироваться в непосредственной близости от котла.

15.6 Варианты дымоотводящей системы по отдельным трубам с вертикальными наконечниками.

Обратите внимание! При установке дымохода убедитесь, что труба хорошо изолирована (напр., стекловолокном) в месте прохода трубы сквозь стену здания.

Подробные инструкции об установке труб смотри в руководствах, прилагаемых к комплектам.





17. Подключение к электропитанию

Электробезопасность котла гарантируется только при правильном заземлении в соответствии с действующими нормативами.

С помощью прилагаемого трехжильного кабеля подключите котел к однофазной сети переменного тока 230В с заземлением. Убедитесь в соблюдении правильной полярности.

Используйте двухполюсный выключатель с расстоянием между разомкнутыми контактами не менее 3мм.

При замене сетевого кабеля рекомендуется использовать кабель сечением 3х0.75 мм² и максимальным диаметром 8мм

доступ к клеммной колодке электропитания M1.

- двухполюсным выключателем отключите подачу питания к котлу;
- отвинтите два винта, крепящих панель управления к котлу;
- поверните панель управления;
- для доступа к контактам снимите крышку (рис.11).

В клеммную колодку встроены плавкие предохранители на 2А (для их проверки или замены выньте черный держатель предохранителя).

Обозначение клемм:

(L) = фаза, коричневый провод

(N) = нейтраль, голубой провод

(\perp) = земля, желто-зеленый

(1) и (2) = клеммы подключения комнатного термостата

Внимание: убедитесь в соблюдении правильной полярности L(фаза) - N(нейтраль).

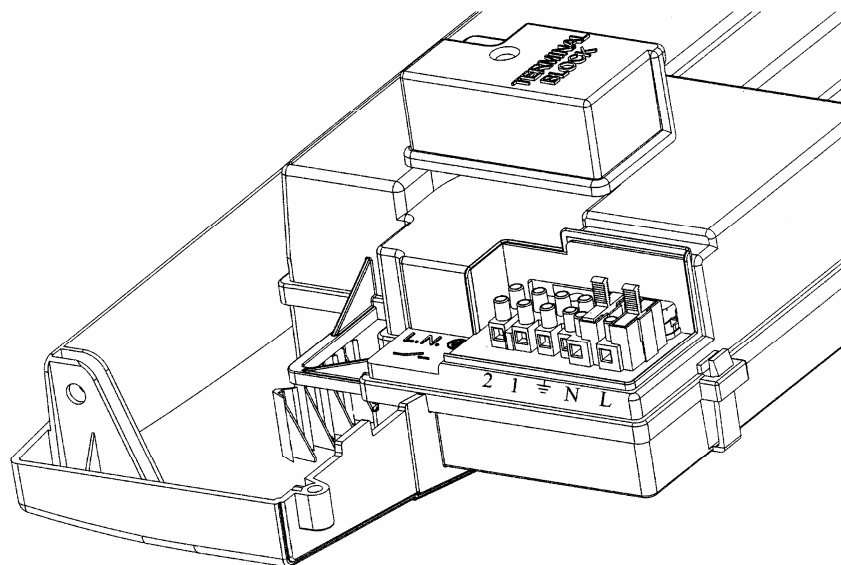


Рис.11


18. Подсоединение комнатного термостата

- открыть доступ к клеммам подключения электропитания (рис.11), в соответствии с инструкциями, изложенными в предыдущем разделе;
- снять перемычку с клемм 1 и 2 клеммной колодки;
- протянуть кабель из двух проводов через кабельный зажим котла и присоединить кабель, идущий от термостата, к клеммам (1) и (2);
- включить электропитание котла.




19. Порядок перевода котла на другой тип газа и настройки давления

19.1. ПРОВЕРКА ВХОДНОГО ДИНАМИЧЕСКОГО ДАВЛЕНИЯ ГАЗА.

- Открутить винт на штуцере (Pa, рис. 12а) и присоединить к штуцере (Pa) манометр.
- Открыть газовый кран и нажимая кнопку  (глава 3.2) установить переключатель режимов в положение «зима» и подождать до включения котла.
- Проверить динамическое входное давление газа (штуцер Pa, рис. 13). Номинальные давления: **20 мбар** для природного газа, **37 мбар** для пропана или **30 мбар** для бутана.
- Выключить котел и закрыть газовый кран.
- Отсоединить манометр и закрутить винт на штуцере Pa.

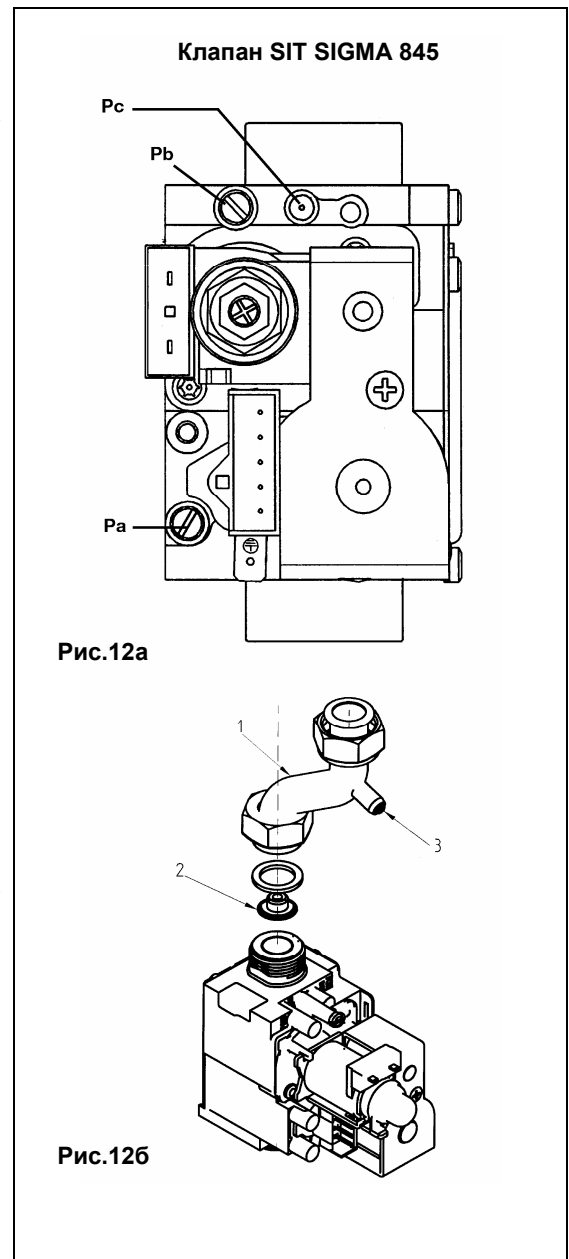
19.2. НАСТРОЙКА МАКСИМАЛЬНОГО И МИНИМАЛЬНОГО ДАВЛЕНИЯ НА ГОРЕЛКЕ ПРИ ПОМОЩИ РЕГУЛЯТОРА ДАВЛЕНИЯ

Настройка максимального давления

- На котлах с закрытой камерой сгорания необходимо снять переднюю панель, отвинтив соответствующие крестовые винты (для того, чтобы избежать погрешности в измерениях, связанной с герметичной камерой сгорания). Аналогичные результаты измерений можно получить при подсоединении отрицательного входа дифференциального манометра через тройниковый отвод к компенсационному выходу газового клапана Pc.
- Открутить винт на штуцере Pb (рис. 12а) и присоединить к штуцере Pb манометр. Для моделей 240 i/Fi использовать штуцер (3) расположенный на трубе подачи газа (Рис.12 б).
- Открыть газовый кран и нажимая кнопку  (глава 3.2) установить переключатель режимов в положение «зима» и подождать до включения котла. Убедиться, что котел работает на максимальной мощности.
- Проверить давление газа на горелке согласно таблице 1 для соответствующей модели котла и соответствующего типа газа. При необходимости снять крышку модулятора и поворачивать латунный винт ключом до достижения давления, указанного в таблице 1 для соответствующей модели котла и соответствующего типа газа.

Настройка минимального давления

- Отсоединить провод питания модулятора. Котел перейдет в режим минимальной мощности. Проверить давление газа на горелке согласно таблице 1 для соответствующей модели котла и соответствующего типа газа. При необходимости поворачивать красный винт до достижения давления, указанного в таблице 1 для соответствующей модели котла и соответствующего типа газа.
- Присоединить на место провод питания модулятора и установить на место крышку модулятора.
- Выключить котел и закрыть газовый кран.
- Отсоединить манометр и закрутить винт на штуцере





19.3. ПЕРЕВОД КОТЛА НА ДРУГОЙ ТИП ГАЗА

Котлы могут быть переведены на другой тип газа (G20 - метан, G30 - сжиженный газ - бутан, G31- сжиженный газ - пропан) техническими специалистами обслуживающей организации.

Для перевода котла на другой тип газа необходимо выполнить следующие операции:

- Открыть и снять переднюю панель котла.
- Заменить форсунки горелки. При замене форсунок горелки следите за тем, чтобы они были затянуты до упора с использованием соответствующих медных прокладок; при замене форсунок изучите приведенную ниже таблицу 2 для нужного типа газа.
- Заменить диафрагму (для котлов 240 i и 240 Fi), для этого:
 - 1) снять трубку подачи газа (поз.1 на Рис.12б);
 - 2) заменить диафрагму, установленную на газовом клапане (поз.2 на Рис.12б);
 - 3) установить на место трубку подачи газа.
- Изменить напряжение на модуляторе, установив параметр **F02** в зависимости от типа газа, как описано в главе 21.
- Выполнить все операции по настройкам давления газа, указанные в § 19.1 и 19.2.
- Закрыть электрическую коробку.
- Наклеить на котел этикетку, соответствующую используемому типу газа и выполненной регулировке.
- Установить на место переднюю панель.

Заключительные проверки

- Закройте панель управления.
- Уберите манометры и закройте точки отбора давления.
- Наклейте новую табличку с указанием типа газа и характеристик проведенной настройки.
- Установите на место переднюю панель.

Таблица 1. Давление на горелках - Полезная тепловая мощность - Параметры форсунок

Тип газа	240 Fi			280 Fi		
	G20 метан	G30 бутан	G31 пропан	G20 метан	G30 бутан	G31 пропан
Диаметр форсунок (мм)	1,18	0,69	0,69	1,18	0,69	0,69
Давление на горелке (мбар*) минимальная мощность	1,6	3,9	6,9	1,7	4,3	5,9
Давление на горелке (мбар*) максимальная мощность	8,1	20,6	26,3	10,6	28,1	35,6
Число форсунок	18					

1 мбар = 10,197 мм H₂O

Тип газа	240 i			280 i		
	G20 метан	G30 бутан	G31 пропан	G20 метан	G30 бутан	G31 пропан
Диаметр форсунок (мм)	1,18	0,69	0,69	1,18	0,69	0,69
Давление на горелке (мбар*) минимальная мощность	1,6	3,9	6,9	1,6	3,8	5,7
Давление на горелке (мбар*) максимальная мощность	7,7	19,8	25,3	10,3	27,6	35,4
Число форсунок	18					

1 мбар = 10,197 мм H₂O



Тип газа	140 Fi	
	G20 метан	G31 пропан
Диаметр форсунок (мм)	1,18	0,77
Давление на горелке (мбар*) минимальная мощность	1,8	4,2
Давление на горелке (мбар*) максимальная мощность	8,3	18,8
Число форсунок	10	

1 мбар = 10,197 мм H₂O

Таблица 2. Потребление газа (при 15°C, 1013 мбар)

Тип газа	240 i			280 i		
	G20 метан	G30 бутан	G31 пропан	G20 метан	G30 бутан	G31 пропан
При макс. давлении	2,87 м ³ /ч	2,14 кг/ч	2,11 кг/ч	3,29 м ³ /ч	2,45 кг/ч	2,42 кг/ч
При мин. давлении	1,26 м ³ /ч	0,94 кг/ч	0,92 кг/ч	1,26 м ³ /ч	0,94 кг/ч	0,92 кг/ч
Теплотворная способность	34,02 МДж/м ³	45,60 МДж/кг	46,30 МДж/м ³	34,02 МДж/м ³	45,60 МДж/кг	46,30 МДж/м ³

Тип газа	240 Fi			280 Fi		
	G20 метан	G30 бутан	G31 пропан	G20 метан	G30 бутан	G31 пропан
При макс. давлении	2,78 м ³ /ч	2,07 кг/ч	2,04 кг/ч	3,18 м ³ /ч	2,37 кг/ч	2,34 кг/ч
При мин. давлении	1,26 м ³ /ч	0,94 кг/ч	0,92 кг/ч	1,26 м ³ /ч	0,94 кг/ч	0,92 кг/ч
Теплотворная способность	34,02 МДж/м ³	45,60 МДж/кг	46,30 МДж/м ³	34,02 МДж/м ³	45,60 МДж/кг	46,30 МДж/м ³

Тип газа	140 Fi	
	G20 метан	G31 пропан
При макс. давлении	1,62 м ³ /ч	1,19 кг/ч
При мин. давлении	0,73 м ³ /ч	0,54 кг/ч
Теплотворная способность	34,02 МДж/м ³	46,30 МДж/м ³




20. Вывод информации на дисплей котла.

20.1 Информация при пуске котла.

Для правильного пуска котла действовать следующим образом:

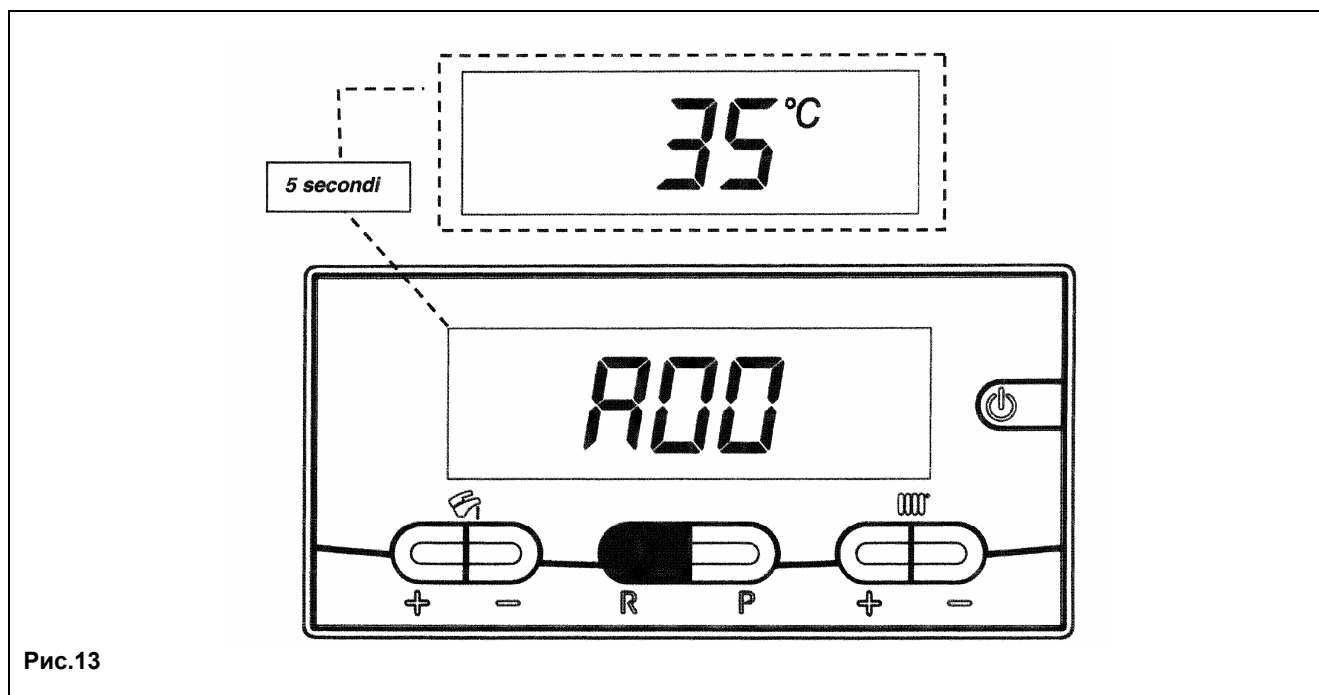
- Подключить котел к электросети.
Когда котел подключен к электропитанию, в течение первых 10 сек на дисплей панели управления последовательно выводится следующая информация:
 1. загораются все символы;
 2. информация производителя;
 3. информация производителя;
 4. информация производителя;
 5. тип котла и используемый газ (например, □ П)
 Данные символы означают:

□ = котел с открытой камерой сгорания	□ = котел с закрытой камерой сгорания;
П = используемый газ <u>ПРИРОДНЫЙ</u>	П = используемый газ <u>СЖИЖЕННЫЙ</u> .
 - 6. установка гидравлического контура;
 - 7. версия программного обеспечения (две цифры x.x)
- открыть газовый кран;
 - нажать кнопку  (примерно 2 сек) чтобы установить режим работы котла (см. параграф 3.2).

20.2 Информация о работе котла.

Для вывода на дисплей информации о работе котла, действовать следующим образом:

- Держать нажатой кнопку (R) не менее 6 сек. Когда функция активна, на дисплее появляется надпись «A00» (...«A07»), которая сменяется соответствующим значением (Рис.13):





- Действовать кнопками +/- регулирования температуры горячей бытовой воды (☞) для получения следующей информации:

A00: действующее значение (°C) температуры горячей бытовой воды (система ГВС);

A01: действующее значение (°C) температуры на улице (при подсоединенном датчике уличной температуры);

A02: значение (%) силы тока на модуляторе (100% = 230мА для метана, 100% = 310 мА для сжиженного газа);

A03: значение (%) мощности (MAX R) - Параметр F13 (глава 21);

A04: заданное значение (°C) температуры на подаче в систему отопления;

A05: действующее значение (°C) температуры воды на подаче в контур отопления;

A06: не используется;

A07: значение (%) тока ионизации (8 - 100 %).

Внимание: значения **A08 - A09** не используются.

- функция "INFO" остается активной в течение 3 мин. Для выхода из данного режима раньше этого времени нажать кнопку ☹.

20.3 Информация о неисправностях.

Примечание: Возможно осуществить только 5 попыток перезапуска котла, затем котел блокируется. Для осуществления новой попытки перезапуска котла действовать следующим образом:

- нажать на кнопку ☹ и выбрать "ВЫКЛЮЧЕНО" как описано в главе 3.2.;
- нажимать примерно 2 сек кнопку R, на дисплее появится надпись «OFF»;
- заново установить режим работы котла, как описано в главе 3.2.

Коды и описания неисправностей приведены в главе 9.

20.4 Дополнительная информация.

Если вы хотите получить дополнительные технические сведения смотрите Инструкцию для сервиса.


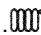



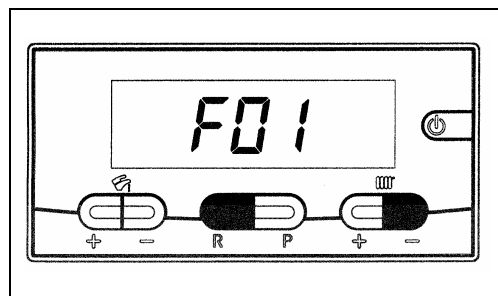
21. Установка параметров.

Для установки параметров котла нажимать одновременно не менее 6 сек кнопку **R** и кнопку **(III)**.

Когда функция активна, на дисплее появится надпись «**F01**», которое сменяется значением данного параметра.

Изменение параметров:

- для просмотра параметров действовать кнопками +/- ;
- для изменения единичного параметра действовать кнопками +/- ;
- для запоминания измененного значения параметра нажать кнопку **P**, на дисплее появится надпись «**MEM**»;
- для выхода из функции без запоминания нажать кнопку , на дисплее появится надпись «**ESC**».



	Описание параметров	Значение, установленное на заводе				
		140 Fi	240 Fi	240 i	280 i	280 Fi
F01	Тип котла: 10 - с закрытой камерой сгорания - 20 - с открытой камерой сгорания	10	10	20	20	10
F02	Тип используемого газа: 00 = природный газ (метан) - 01 = сжиженный газ (пропан)	00 или 01				
F03	Гидравлическая система	06				
F04	Установка программируемого реле 1 (02 = зональное оборудование - См. инструкции по эксплуатации)	02				
F05	Установка программируемого реле 2 (См. инструкции по эксплуатации)	04				
F06	Конфигурация входного устройства датчика уличной температуры (См. инструкции по эксплуатации)	00				
F07...F12	Информация производителя	00				
F13	Максимальная полезная мощность системы отопления (0 - 100%)	100				
F14	Максимальная полезная мощность системы ГВС (0 - 100%)	100				
F15	Минимальная полезная мощность системы отопления (0 - 100%)	00				
F16	Установка максимальной температуры (°C) системы отопления 00 = 85°C - 01 = 45°C	00				
F17	Время постциркуляции насоса системы отопления (01 - 240 мин)	03				
F18	Время ожидания горелки между двумя включениями (00 - 10 мин) - 00=10 сек	03				
F19	Информация производителя	07				
F20	Информация производителя	00				
F21	Функция анти-легионелла: 00 - выключено 01 - Включено	00				
F22	Информация производителя	00				
F23	Максимальная температура горячей санитарной воды	60				
F24	Информация производителя	35				
F25	Предохранительное устройство - недостаток воды	01				
F26...F29	Информация производителя (параметры только для чтения)	--				
F30	Информация производителя	10				
F31	Информация производителя	00				
F32...F41	Диагностика (См. инструкции по эксплуатации)	--				
Последний параметр	Активация функции калибровки (См. инструкции по эксплуатации)	0				

Внимание: не изменяйте значения параметров «Информация производителя».



22. Устройства регулирования и предохранительные устройства

Котел спроектирован в полном соответствии с европейскими нормами и содержит следующие устройства:

- **Датчик тяги (пневмореле) (в моделях 140 Fi – 240 Fi – 280 Fi)**
Данное устройство обеспечивает включение основной горелки при условии исправной работы вытяжного дымохода.
Данное устройство отключает основную горелку при следующих неисправностях:
 - загроможден выход дымохода;
 - засорена трубка Вентури;
 - не работает вентилятор;
 - нет контакта между трубкой Вентури и датчиком тяги,
 котел остается в режиме ожидания, на дисплей выводится код неисправности E03 (см. таблицу главы 9).
- **Термостат – датчик тяги (модели 240 i – 280 i)** данное устройство расположено в левой части вытяжного колпака, и перекрывает подачу газа к основной горелке, если засорился дымоход или нет тяги по другой причине.
При этом котел останавливается. После устранения причины, вызвавшей блокировку, возможно повторное включение (см. таблицу главы 9)
- **Термостат перегрева** - благодаря датчику, установленному на выходной трубе первичного теплообменника, в случае перегрева воды первичного контура прекращается подача газа в горелку. При этом котел останавливается. После устранения причины, вызвавшей блокировку, возможно повторное включение (см. таблицу главы 9).

Запрещается отключать данное предохранительное устройство!

- **Датчик ионизации пламени.**
Электрод для определения наличия пламени, расположенный с правой части горелки, гарантирует безопасность работы и блокирует котел при нарушении подачи газа или неполном горении основной горелки.
Для возобновления нормальной работы см. таблицу главы 9.
- **Гидравлический дифференциальный прессостат.**
Данное устройство входит в гидравлическую группу; прессостат обеспечивает включение горелки только при условии эффективной работы насоса и защищает от выхода из строя вторичный теплообменник в случае отсутствия воды или при блокировке насоса.
- **Постциркуляция насоса контура отопления**
Постциркуляция насоса, контролируемая электронной системой управления котла, продолжается 3 мин, когда котел находится в режиме обогрева и осуществляется при каждом выключении горелки по сигналу комнатного термостата.
- **Устройство защиты от замерзания**
Электронная система управления котла имеет функцию защиты «от замерзания» в контуре отопления, которая при температуре воды на подаче ниже 5°C включает горелку до достижения на подаче температуры, равной 30°C. Данная функция работает, если к котлу подключено электричество, кран подачи газа открыт и если давление в системе соответствует предписанному.
- **Функция «анти-легионелла»**
Функция «анти-легионелла» не активна.
Для активации данной функции установите параметр F21 = 01 (см. параграф 21). Когда функция активна, электронное управление котла раз в неделю нагревает воду, содержащуюся в бойлере, до температуры выше 60°C (функция работает, только если вода в бойлере в предыдущие 7 дней не нагревалась выше 60°C).
- **Защита от блокировки насоса**
Если котел не работает в течение 24 часов подряд (на контур отопления и приготовления бытовой горячей воды), насос включается автоматически на 10 сек. Данная функция работает, если к котлу подключено электричество.
- **Защита от блокировки трехходового клапана.**
Если котел не работает на контур отопления в течение 24 часов подряд, трехходовый клапан осуществляет одно полное переключение. Данная функция работает, если к котлу подключено электричество.
- **Водяной сбросной клапан системы отопления** - настроен на давление 3 бар и установлен в системе отопления.
- **Водяной сбросной клапан системы ГВС** - настроен на давление 8 бар и установлен в системе ГВС (в бойлере).

Сбросной клапан должен быть присоединен к дренажной системе через воронку. Категорически воспрещается использовать его для слива воды из системы отопления.



23. Расположение электрода зажигания и электрода-датчика пламени.

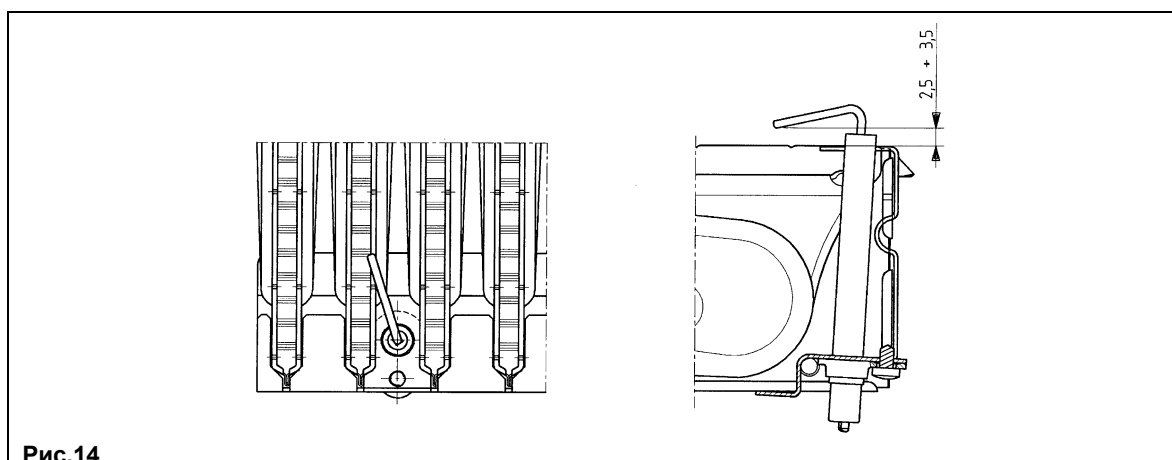


Рис.14

24. Контроль отходящих газов

При необходимости контроля отходящих газов котлы с принудительной тягой имеют две точки замера, расположенных на коаксиальной входной муфте.

Одна из них находится на вытяжном дымоходе и позволяет контролировать соответствие отходящих газов гигиеническим нормам.

Вторая точка замера находится на трубе забора воздуха и позволяет определить наличие продуктов сгорания в забираемом воздухе при использовании коаксиальной системы труб.

В точках замера определяют:

- температуру продуктов сгорания
- содержание кислорода (O_2) или, наоборот, двуокиси углерода (CO_2)
- содержание окиси углерода (CO)

Температура подаваемого воздуха определяется в точке замера на подаче воздуха в коаксиальной входной муфте.

Если необходим контроль отходящих газов в моделях с естественной тягой в, то в дымоходе следует проделать отверстие на расстоянии от котла, равном двум внутренним диаметрам трубы.

В точке замера определяют:

- температуру продуктов сгорания
- содержание кислорода (O_2) или, наоборот, двуокиси углерода (CO_2)
- содержание окиси углерода (CO)

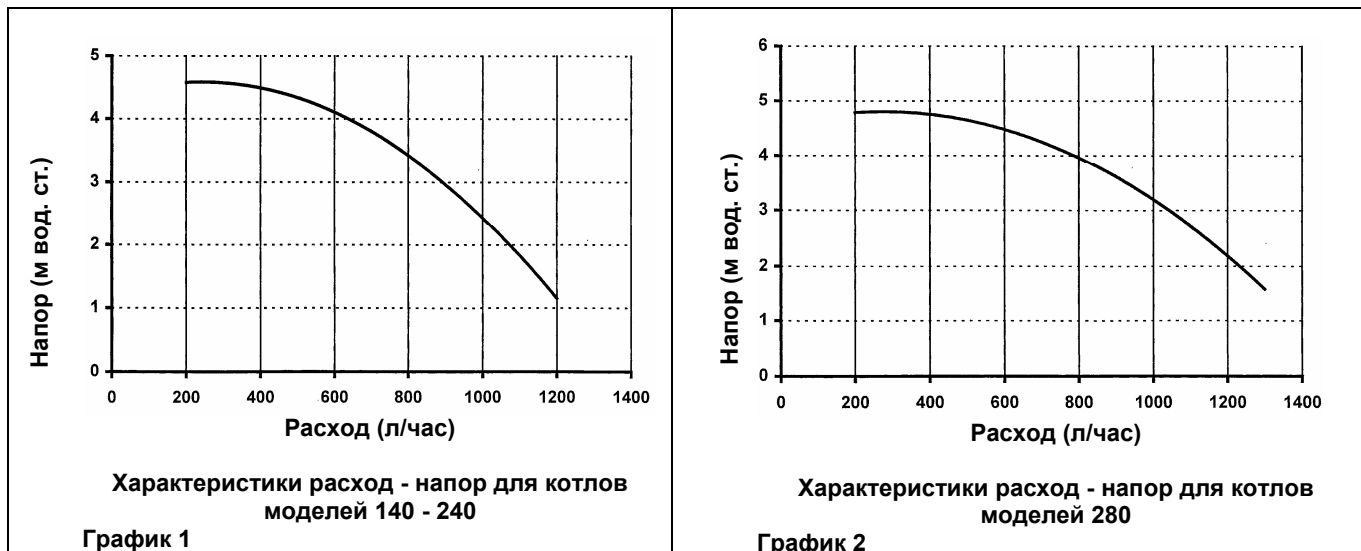
Замер температуры поступающего воздуха проводится рядом с местом входа воздуха в котел.

Отверстие проделывается установщиком при первоначальной установке агрегата и должно быть затем герметично заделано, чтобы избежать просачивания продуктов сгорания при нормальной работе.



25. Характеристики расход/напор

Высокопроизводительный насос подходит для установки в любой отопительной однотрубной или двухтрубной системе. Встроенный в него клапан воздухоотводчик позволяет эффективно удалять находящийся в отопительной системе воздух. Нижеприведенные характеристики уже учитывают гидравлическое сопротивление элементов котла.



Примечание: В модели Nuvola 3 240 может быть установлен насос увеличенной мощности с характеристиками, аналогичными характеристикам насоса для модели Nuvola 3 280.

26. Слив воды из бойлера.

Для слива воды из бойлера необходимо:

- закрыть кран на входе холодной воды в котел;
- открыть кран горячей воды смесителя;
- открыть кран слива бойлера (Рис.15);
- плавно отвернуть гайку на выходной трубе ГВС бойлера.

27. Расширительный бак системы ГВС (заказывается отдельно).

В комплект расширительного бака входят:

- 1 стальной расширительный бак;
- 1 крепление для расширительного бака;
- 1 гибкий шланг;
- 1 трубка $\varnothing 8$ для подсоединения расширительного бака системы ГВС.

Подсоедините гибкий шланг (входит в комплект поставки) к местам подсоединений **A** и **B** как показано на Рис.15.



Установка расширительного бака системы ГВС желательна в следующих случаях:

- давление в системе водоснабжения превышает 4 бар и требуется установка редуктора давления;
- на входе холодной воды в котел установлен обратный клапан;
- общая протяженность сети холодного водоснабжения недостаточна для расширения воды, содержащейся в бойлере, и необходимо использовать расширительный бак системы ГВС.

Рекомендация:

Для эффективной работы расширительного бака давление в системе водоснабжения должно быть ниже 4 бар. В противном случае установите редуктор давления. Он должен быть отрегулирован так, чтобы давление холодной воды на входе в котел было ниже 4 бар.

Если жесткость воды выше значения 25° F (где 1° F = 10 мг CaCO₃ на 1 литр воды) следует установить полифосфатный дозатор или подобную систему для умягчения воды, которая соответствует действующим нормативам.

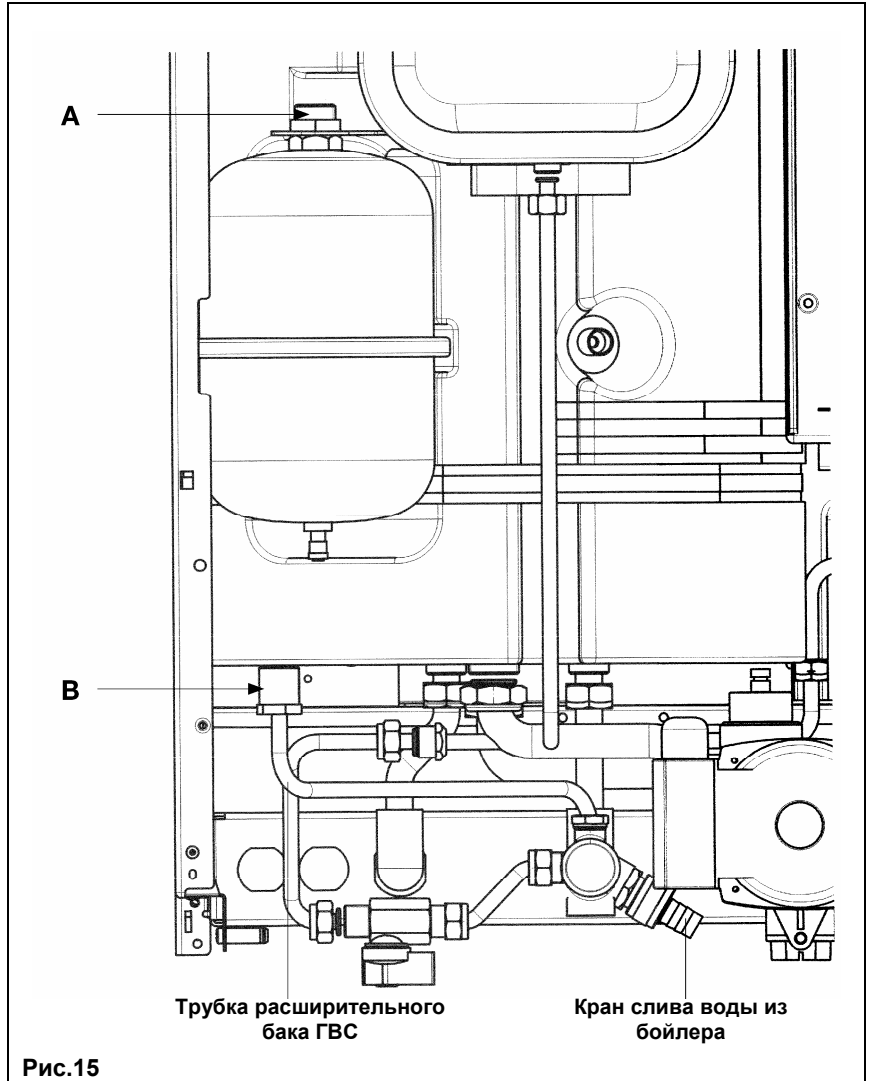


Рис.15

28. Присоединение датчика уличной температуры

В котле предусмотрена возможность присоединения датчика наружной температуры (поставляется отдельно). Для присоединения руководствуйтесь приведенным ниже рисунком и инструкцией, прилагаемой к датчику.

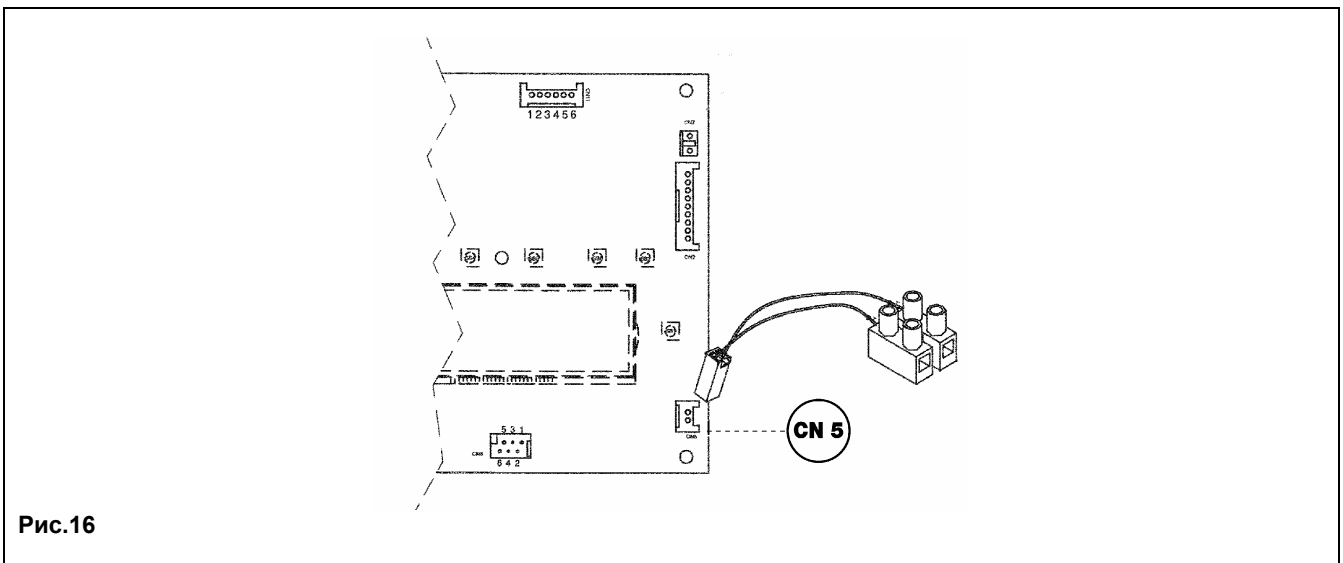


Рис.16



При подсоединенном датчике уличной температуры с помощью кнопок +/- регулировки температуры на подаче в систему отопления можно установить заданный коэффициент дисперсии Kt (1...90). На графиках 3 и 4 приведена зависимость между значением коэффициента Kt и соответствующей кривой. Могут быть установлены также промежуточные значения коэффициента.

Внимание: Значение температуры на подаче в систему отопления T_m зависит от значения параметра F16 (глава 21). Таким образом, максимальная установленная температура может быть 85 или 45°C.

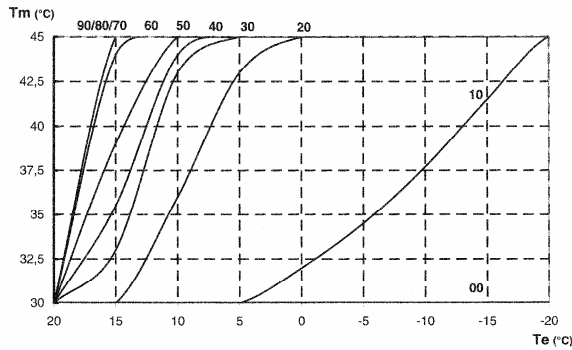


График 3

T_m = температура воды на подаче в систему отопления
 T_e = температура наружного воздуха

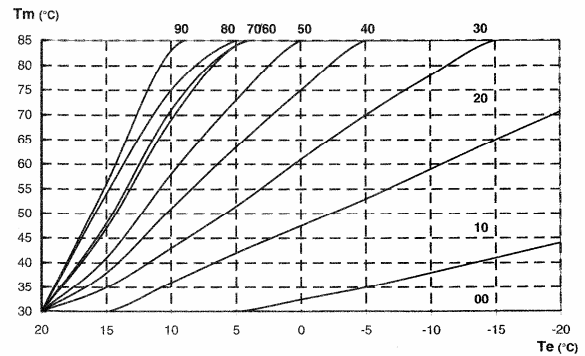


График 4

29. Электрическое присоединение дистанционного управления (заказывается отдельно).

Дистанционное управление не входит в комплект поставки котла и заказывается отдельно. Открыть приборный щиток электронной платы и присоединить провод (поставляется вместе с двухполюсной клеммной колодкой) к коннектору **CN7** электронной платы котла. Присоединить контакты дистанционного управления к двухполюсной клеммной колодке (Рис.17).

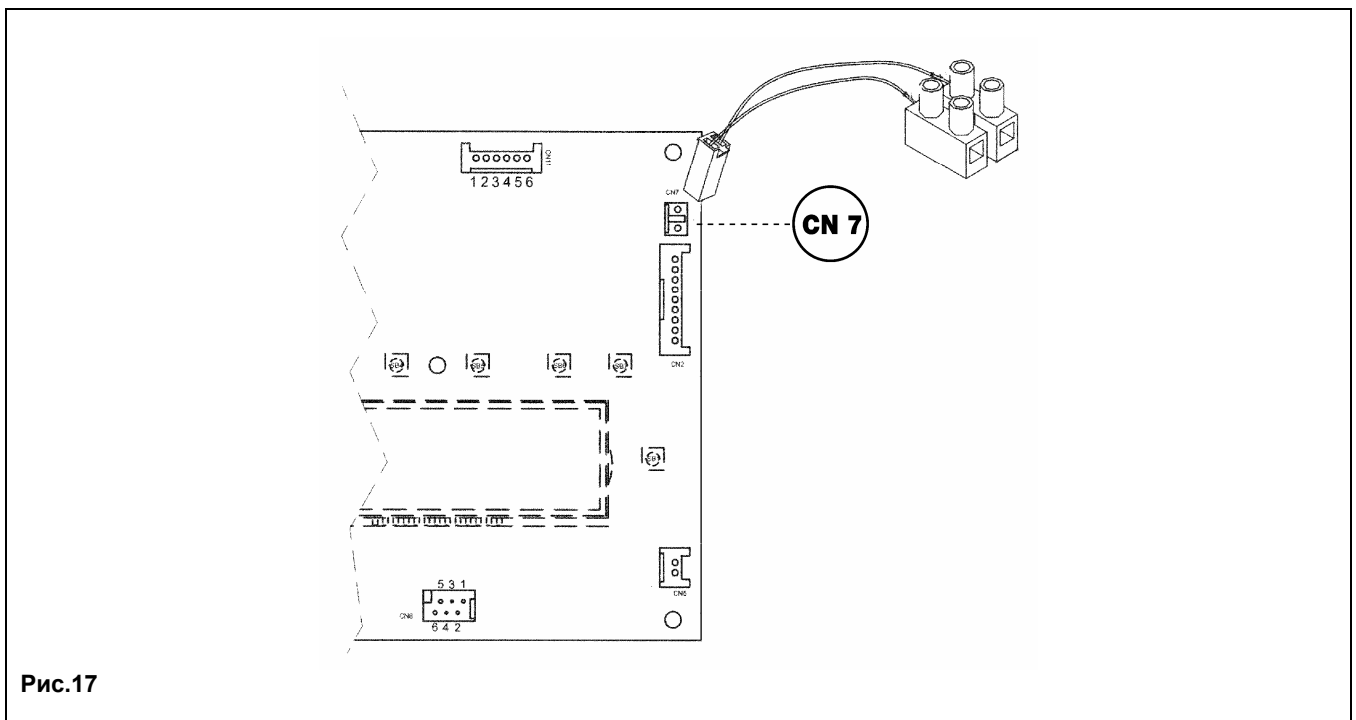


Рис.17



30. Электрическое присоединение зонального оборудования.

30.1 Присоединение релейной платы.

Релейная плата не входит в комплект поставки котла и заказывается отдельно.

Присоедините клеммы 1-2-3 коннектора CN1 релейной платы к клеммам 10-9-8 клеммной колодки M2 (Рис.18).

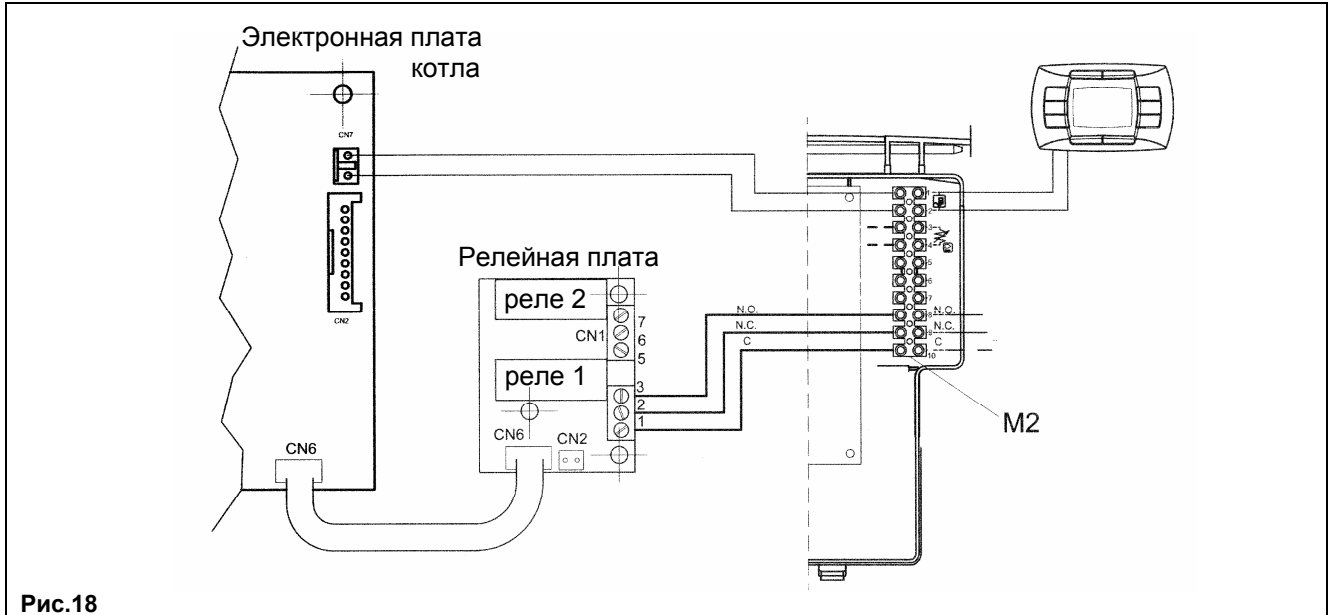


Рис.18

30.2 Присоединение зонального оборудования.

Электрические контакты зон, не контролируемых дистанционным управлением, должны быть запараллелены и подсоединены к клеммам 1-2 «ТА» клеммной колодки M1.

Существующая перемычка должна быть удалена.

Зона, контролируемая с помощью дистанционного управления, управляется электрическим клапаном зоны 1, как показано на рис.19.

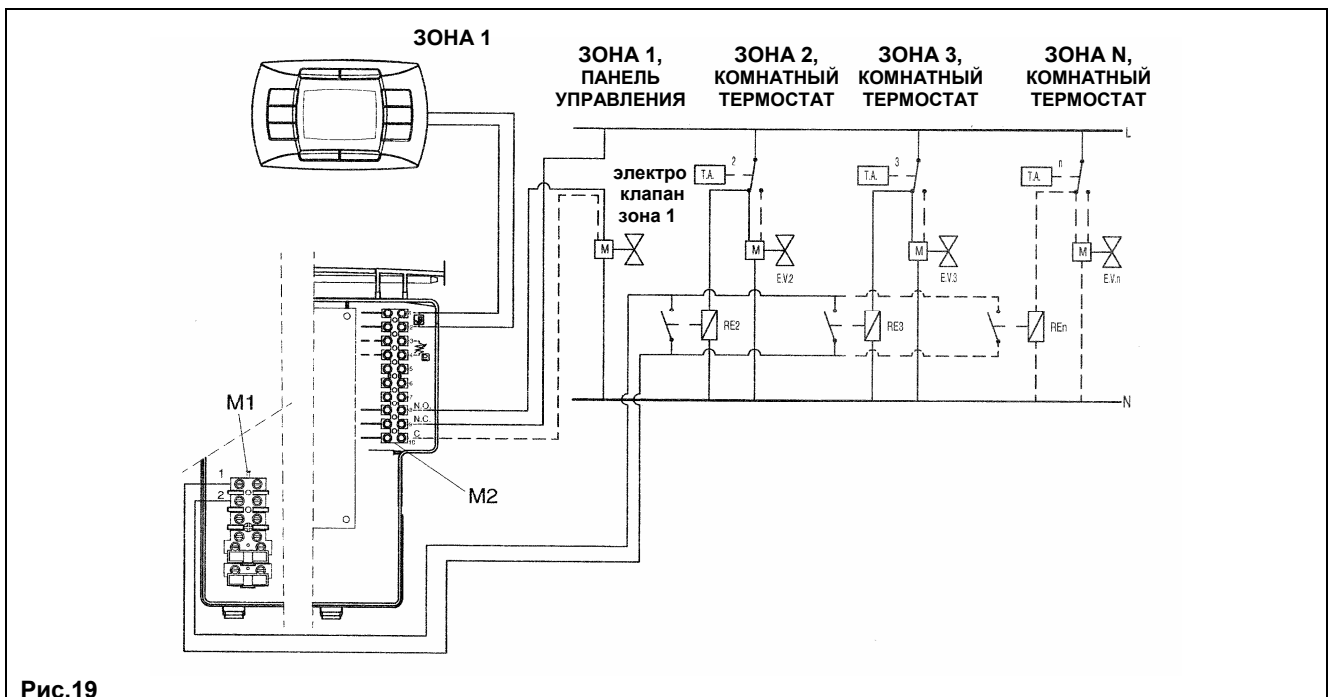


Рис.19

Внимание: проверьте, чтобы параметр F04 = 2 (как установлено на заводе - глава 21)



31. Функциональные схемы

31.1 240 i – 280 i

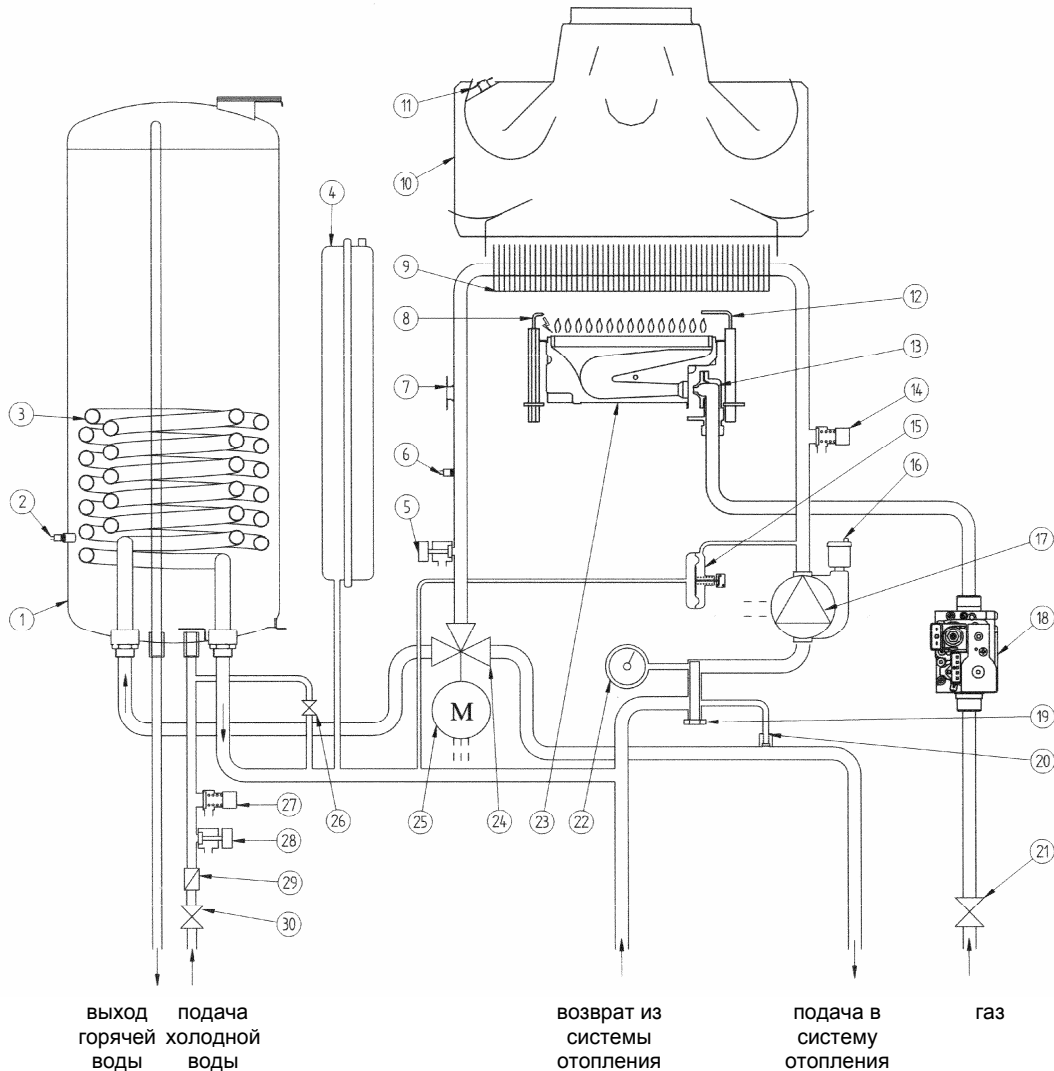


Рис.20

Обозначения:

- 1 - бойлер (накопительный бак для горячей воды)
- 2 - датчик температуры бойлера
- 3 - змеевик бойлера
- 4 - расширительный бак
- 5 - кран слива воды из котла
- 6 - датчик температуры (тип NTC) контура отопления
- 7 - термостат перегрева
- 8 - электрод зажигания
- 9 - первичный теплообменник
- 10 - дымовой колпак
- 11 - термостат - датчик тяги
- 12 - электрод контроля пламени
- 13 - рампа подачи газа с форсунками
- 14 - предохранительный гидравлический клапан 3 бар
- 15 - дифференциальный гидравлический прессостат

- 16 - автоматический воздухоотводчик
- 17 - насос с автоматическим воздухоотводчиком
- 18 - газовый клапан
- 19 - фильтр на возврате воды
- 20 - автоматический байпас
- 21 - газовый кран
- 22 - манометр
- 23 - горелка
- 24 - трехходовой клапан
- 25 - мотор трехходового клапана
- 26 - кран заполнения системы отопления
- 27 - сбросной предохранительный клапан бойлера (8 бар)
- 28 - кран слива воды из бойлера
- 29 - ограничитель протока горячей воды
- 30 - кран на входе холодной воды



31.2 240 Fi – 280 Fi

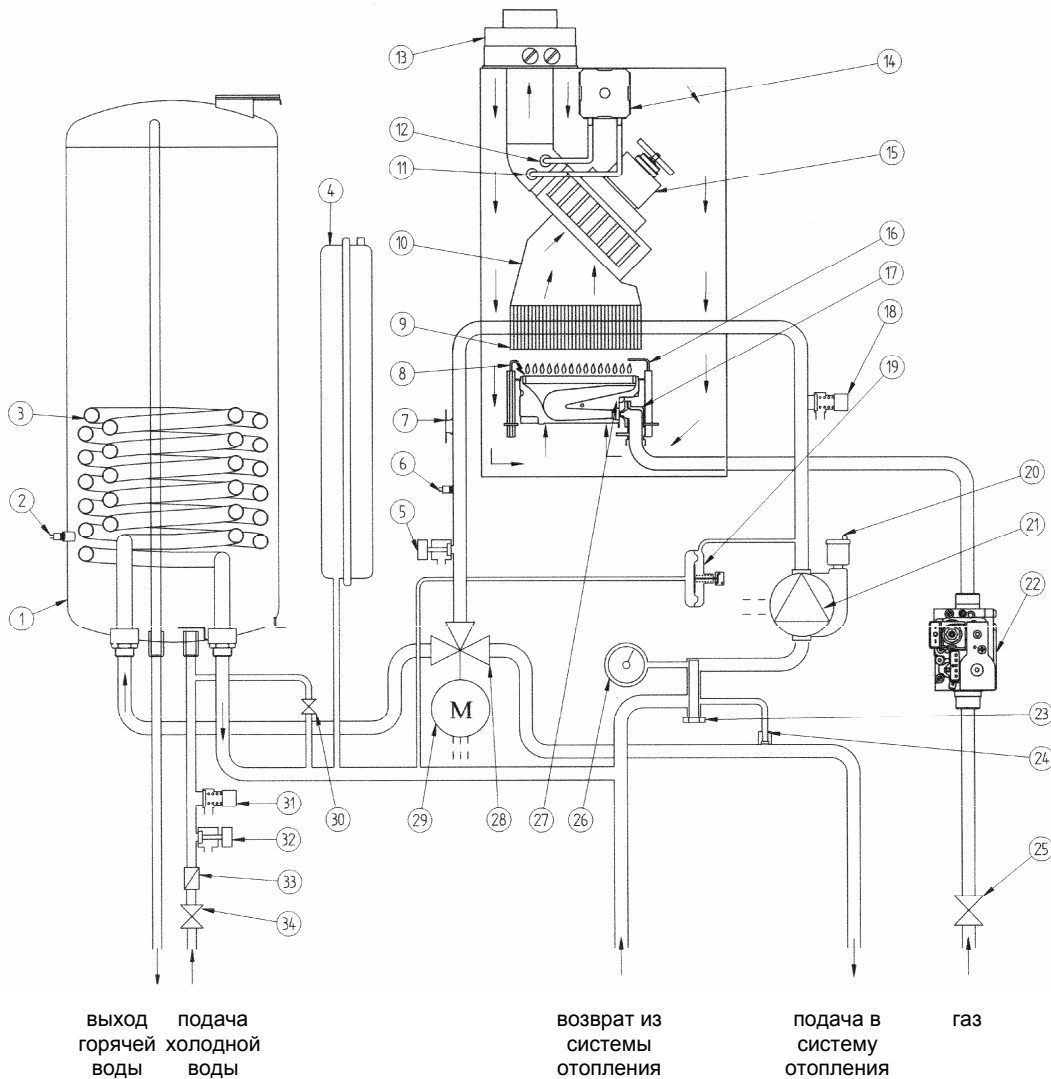


Рис.21

Обозначения:

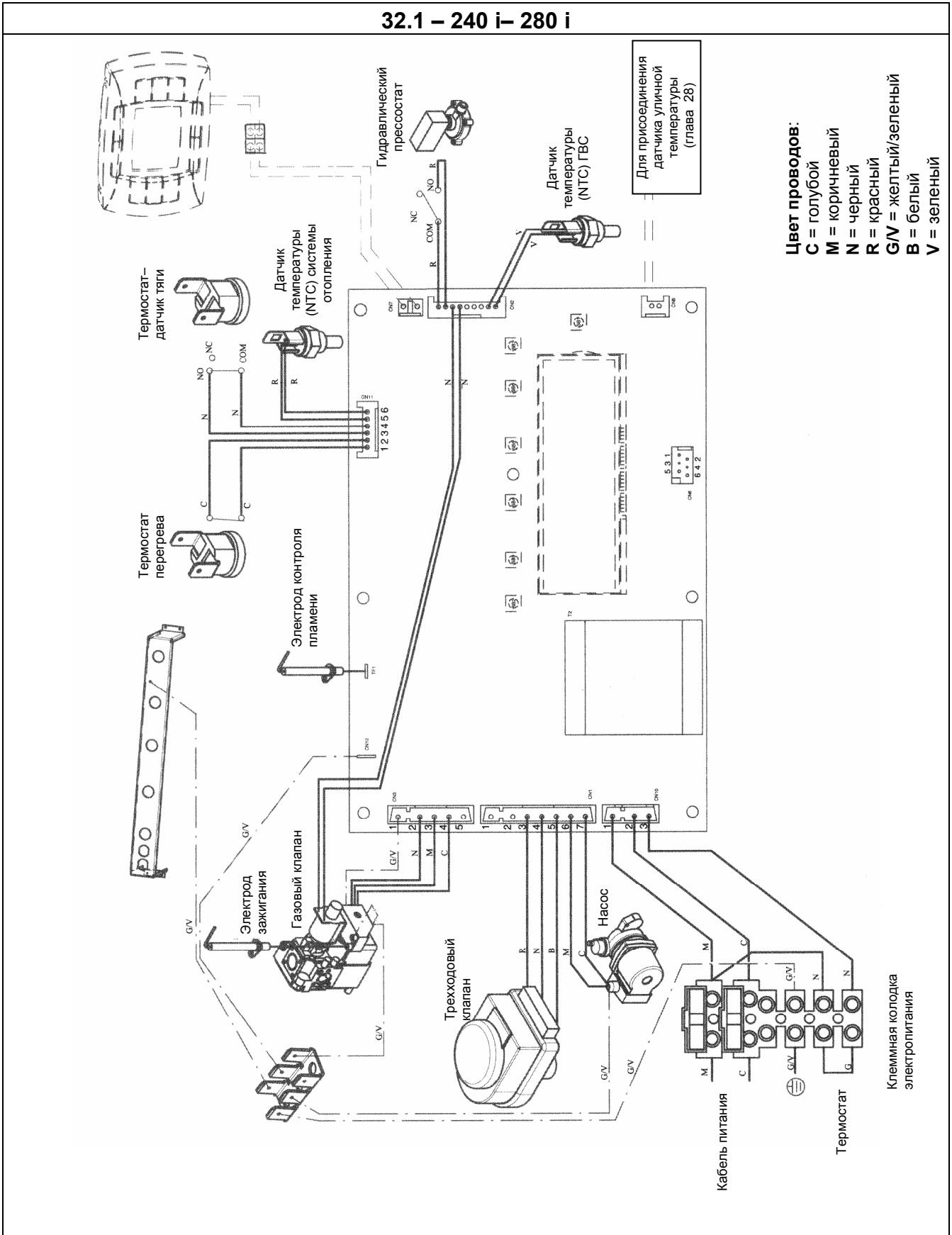
- 1 - бойлер (накопительный бак для горячей воды)
- 2 - датчик температуры бойлера
- 3 - змеевик бойлера
- 4 - расширительный бак
- 5 - кран слива воды из котла
- 6 - датчик температуры (тип NTC) контура отопления
- 7 - термостат перегрева
- 8 - электрод зажигания
- 9 - первичный теплообменник
- 10 - дымовой колпак
- 11 - точка замера отрицательного давления
- 12 - точка замера положительного давления
- 13 - концентрическая муфта
- 14 - датчик тяги - пневмореле
- 15 - вентилятор
- 16 - электрод контроля пламени
- 17 - рампа подачи газа с форсунками

- 18 - предохранительный гидравлический клапан 3 бар
- 19 - дифференциальный гидравлический прессостат
- 20 - автоматический воздухоотводчик
- 21 - насос с автоматическим воздухоотводчиком
- 22 - газовый клапан
- 23 - фильтр на возврате воды
- 24 - автоматический байпас
- 25 - газовый кран
- 26 - манометр
- 27 - горелка
- 28 - трехходовой клапан
- 29 - мотор трехходового клапана
- 30 - кран заполнения системы отопления
- 31 - сбросной предохранительный клапан бойлера (8 бар)
- 32 - кран слива воды из бойлера
- 33 - ограничитель протока горячей воды
- 34 - кран на входе холодной воды



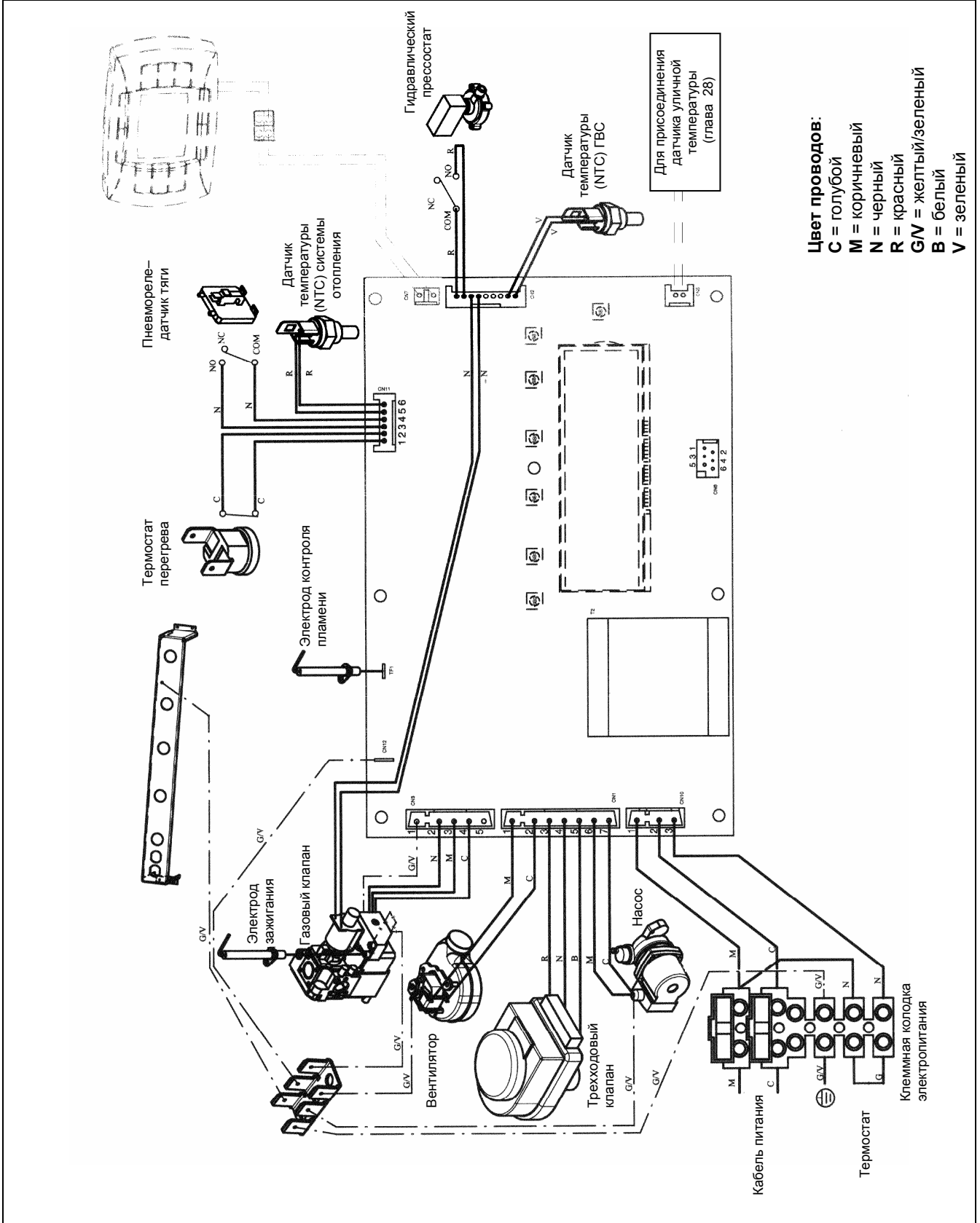
32. Схемы электрических соединений.

32.1 – 240 i– 280 i





32.2 – 140 Fi – 240 Fi– 280 Fi



Цвет проводов:
 С = голубой
 М = коричневый
 N = черный
 R = красный
 G/V = желтый/зеленый
 V = зеленый

Для присоединения датчика уличной температуры (глава 28)



33. Технические данные

Модель NUVOLA 3		240 i	280 i	240 Fi	280 Fi	140 Fi*
Категория		II _{2H3P}	II _{2H3P}	II _{2H3P}	II _{2H3P}	II _{2H3P}
Максимальная потребляемая тепловая мощность	кВт	27,1	31,1	26,3	30,1	15,3
Минимальная потребляемая тепловая мощность	кВт	11,9	11,9	11,9	11,9	6,9
Максимальная полезная тепловая мощность	кВт	24,4	28	24,4	28	14
	ккал/час	21.000	24.080	21.000	24.080	12.100
Минимальная полезная тепловая мощность	кВт	10,4	10,4	10,4	10,4	6
	ккал/час	8.900	8.900	8.900	8.900	5.160
КПД согласно 92/42/ CEE	-	★★	★★	★★★	★★★	★★
Максимальное давление в системе отопления	бар	3	3	3	3	3
Объем расширительного бака	л	7,5	7,5	7,5	7,5	7,5
Давление в расширительном баке	бар	0,5	0,5	0,5	0,5	0,5
Выход горячей воды за первые 30 мин при ΔT = 30°C	л/30 мин	390	450	390	450	-
Максимальное время нагрева воды в бойлере	мин	6	4	6	4	-
Максимальное входное давление холодной воды	бар	8	8	8	8	8
Количество горячей воды при ΔT=25°C	л/мин	14	16,1	14	16,1	8,1
Количество горячей воды при ΔT=35°C	л/мин	10	11,5	10	11,5	5,8
Количество горячей воды согласно EN 625	л/мин	18,2	19	18,2	19	14,1
Тип	-	B _{11BS}		C12 - C32 - C42 - C52 - C82 - B22		
Диаметр коаксиального дымохода	мм	-	-	60	60	60
Диаметр коаксиального воздуховода	мм	-	-	100	100	100
Диаметр отдельного дымохода	мм	-	-	80	80	80
Диаметр отдельного воздуховода	мм	-	-	80	80	80
Диаметр дымохода (открытая камера сгорания)	мм	140	140	-	-	-
Максимальный расход отходящих газов (метан)	кг/сек	0,022	0,024	0,022	0,024	0,015
Минимальный расход отходящих газов (метан)	кг/сек	0,021	0,021	0,019	0,019	0,015
Максимальная температура отходящих газов	°C	110	115	134	142	120
Минимальная температура отходящих газов	°C	82	82	108	108	77
Класс NO _x	-	3	3	3	3	3
Тип газа	Природный или сжиженный					
Номинальное давление подачи природного газа G 20 (метан)	мбар	20	20	20	20	20
Номинальное давление подачи сжиженного газа G 30 (бутан)	мбар	28 - 30	28 - 30	28 - 30	28 - 30	28 - 30
Номинальное давление подачи сжиженного газа G31 (пропан)	мбар	37	37	37	37	37
Напряжение электропитания	В	230	230	230	230	230
Частота питающей сети	Гц	50	50	50	50	50
Номинальная электрическая мощность	Вт	110	110	190	190	190
Масса Нетто	кг	60	60	70	70	70
Габариты:	высота	мм	950	950	950	950
	ширина	мм	600	600	600	600
	глубина	мм	466	466	466	466
Уровень защиты от внешних воздействий (согласно EN60529)	-	IP X5D	IP X5D	IP X5D	IP X5D	IP X5D

* - модель не поставляется на российский рынок

Компания BAXI S.p.A., постоянно работая над совершенствованием предлагаемой продукции, оставляет за собой право без предварительного уведомления вносить необходимые технические изменения в свою продукцию. Настоящее руководство поставляется в качестве информативной поддержки и не может считаться контрактом в отношении третьих лиц.

BAXI S.p.A.
36061 Bassano del Grappa (VI) Italia
Via Trozzetti, 20
Tel. 0424 517111
Telefax 0424 38089

Компания «БАКСИ»
Представительство в России
Тел./факс +7 495 101-39-14
E-mail: service@baxi.ru
Сайт: www.baxi.ru