

Руководство по эксплуатации и паспорт



Содержание

1	Указания мер безопасности	2
2	Описание и работа аппарата	3
2.1	Назначение аппарата	3
2.2	Технические характеристики	4
2.3	Идентификация	5
2.4	Комплект поставки	6
2.5	Устройство аппарата	6
3	Установка аппарата	10
3.1	Место и схема установки	10
3.2	Правила монтажа	12
3.3	Подключение аппарата к системе отопления	12
3.4	Подключение аппарата к газовой сети	13
3.5	Подключение аппарата к баллону со сжиженным газом	14
3.6	Подключение аппарата к дымоходу	15
3.7	Проверка аппарата	17
3.8	Переналадка аппарата на другой вид и давление газа	17
4	Использование аппарата	18
4.1	Порядок работы аппарата	18
5	Проверка технического состояния	19
6	Техническое обслуживание	20
6.1	Уход	20
6.2	Техническое обслуживание	21
7	Методика проведения контрольных испытаний	22
8	Правила транспортировки, упаковки и хранения	22
9	Возможные неисправности аппарата и методы их исправления	24
10	Гарантийные обязательства	26
11	Сведения об утилизации	28
12	Свидетельство о приемке	29
13	Отметка об установке аппарата и проведении технического обслуживания	30
14	Акт дефектов (образец)	31
15	Отметка о прохождении технического обслуживания	32
	Гарантийные талоны	35

Аппарат АОГВ-11,6-3 Ростов

модель 2210 исп. 1; исп. 2

1 Указания мер безопасности

1.1 Монтаж, первичный запуск, инструктаж, техническое обслуживание и ремонт аппарата должны выполняться специализированной организацией, имеющей право на данный вид работ, по проекту, утвержденному местным управлением газового хозяйства.

1.2 **Во избежание аварий, несчастных случаев и выхода аппарата из строя запрещается:**

- самостоятельно устанавливать и запускать аппарат в работу;
- включать аппарат лицам, не ознакомленным с правилами эксплуатации;
- самостоятельно устранять неисправности в работе аппарата;
- эксплуатировать аппарат на газе, не соответствующем указанному в табличке аппарата;
- включать аппарат при отсутствии тяги в дымоходе;
- пользоваться аппаратом, если не устранены утечка газа, течь воды, сбой в работе автоматики регулирования и безопасности и другие неисправности аппарата;
- оставлять работающий аппарат на длительное время без надзора, так как в случае аварийного отключения газа может разморозиться система отопления;
- рассверливать отверстие в соплах горелок основной и запальной;
- изменять конструкцию аппарата или его частей;
- подключать дополнительные устройства или оборудование, не указанные в данном руководстве по эксплуатации без письменного согласования с предприятием-изготовителем.

П р и м е ч а н и е — В случае невыполнения этих требований предприятие-изготовитель снимает с себя ответственность по гарантийным и другим обязательствам и не является гарантом безаварийной, безотказной и безопасной работы своего изделия.

1.3 Помещение, где установлен аппарат, необходимо постоянно проветривать. Запрещается закрывать решетки вентиляционных каналов.

При работе аппарата форточка или фрамуга окон должны быть открыты.

1.4 При нормальной работе аппарата и исправном газопроводе в помещении не должно ощущаться запаха газа и (или) продуктов сгорания. Появление запаха газа и (или) продуктов сгорания свидетельствует об утечке, возникшей вследствие повреждения аппарата или газопровода.

ПРЕДОСТЕРЕЖЕНИЕ: Если вы почувствовали запах газа:

- закройте кран подачи газа, находящийся на газопроводе перед аппаратом;
- откройте окна и двери для проветривания помещения, обеспечив максимальный приток свежего воздуха;
- не включайте и не выключайте электрический свет или какие-либо электроприборы;
- не пользуйтесь открытым огнем (зажигалками, спичками и т.п.);
- не пользуйтесь телефоном в загазованном помещении;
- не курите;
- немедленно вызывайте аварийную службу газового хозяйства по телефону **04**.

Запрещается пользоваться аппаратом лицам (в том числе детям) с ограниченными физическими возможностями, а также если они не были инструктированы по вопросам использования аппарата службой газового хозяйства.

При невыполнении вышеуказанных правил эксплуатации может произойти отравление окисью углерода (угарным газом).

Первые признаки отравления — тяжесть в голове, сильное сердцебиение, шум в ушах, головокружение, общая слабость. Затем могут появиться тошнота, рвота, одышка, нарушение двигательных функций, внезапная потеря сознания.

Для оказания первой помощи пострадавшего необходимо вывести на свежий воздух, расстегнуть стесняющую одежду, дать понюхать нашатырный спирт, тепло укутать, но не давать уснуть, вызвать врача.


В случае отсутствия дыхания немедленно вынести пострадавшего в другое теплое помещение со свежим воздухом и делать искусственное дыхание, до прихода врача.

2 Описание и работа аппарата

2.1 Назначение аппарата

2.1.1 Аппарат отопительный газовый бытовой с водяным контуром АОГВ-11,6-3 мод. 2210 Ростов ТУ 51-20-25-92 (ГОСТ 20219-74,

ГОСТ 20219-93) предназначен для местного водяного отопления жилых помещений.

 Аппарат не предназначен для отбора горячей воды на бытовые нужды. Аппарат выпускается в двух исполнениях: исп. 1 (круглая облицовка), исп. 2 (прямоугольная облицовка).

2.1.2 Аппарат работает на природном или сжиженном газе с номинальным давлением соответственно 1274 Па или 2940 Па (130 мм вод. ст. или 300 мм вод. ст.) и обеспечивает стабильную работу при давлении природного газа в диапазоне 65 . . . 180 мм вод. ст. При падении давления природного газа ниже 130 мм вод. ст. пропорционально уменьшается тепловая мощность аппарата.

2.1.3 **Рабочее давление воды в системе отопления 100+20 кПа (1,0+0,2 кгс/см²).**

2.1.4 Аппараты предназначены для работы с использованием газов второго семейства I_{2н} и для работы с использованием газов второго и третьего семейства (категория II_{2НЗВ/Р}).

По способу удаления продуктов сгорания и подводу воздуха для горения — тип В_{11В5}

Вид климатического исполнения УХЛ 4.2 по ГОСТ 15150-69.

2.2 Технические характеристики

Таблица 1

Наименование параметра	АОГВ-11,6
2.2.1 Номинальная тепловая мощность основной горелки, кВт	11,6
2.2.2 Приведенный расход газа к стандартному, природного, м ³ /ч сжиженного, кг/ч	1,18 0,87
2.2.3 Коэффициент полезного действия по отходящим газам, % не менее	90
2.2.4 Температура продуктов сгорания газа, °С, не менее	110
2.2.5 Предел настройки температуры нагрева воды, °С	50...90

Продолжение таблицы 1

Наименование параметра	АОГВ-11,6
2.2.6 Разрежение в дымоходе для нормальной работы аппарата, Па (мм вод. ст.)	от 2,94 до 29,4 (от 0,3 до 3,0)
2.2.7 Диаметр отверстий в соплах, мм	
горелка основная, природный газ	2,8
горелка основная, сжиженный газ	1,9
горелка запальная, природный газ	0,5
горелка запальная, сжиженный газ	0,25
2.2.8 Внутренний диаметр газоотводящего патрубка, дм, не менее	1,12
2.2.9 Присоединительная резьба штуцеров:	
для подвода и отвода воды к отопительной части, дюйм	G1½
для подачи газа, дюйм	G ½
2.2.10 Габаритные размеры, мм, не более	
высота (без зонта)	865 (исп.1), 920 (исп.2)
диаметр	410 (исп.1)
ширина (глубина)	410 (исп.2)
глубина	420 (исп.2)
2.2.11 Масса аппарата, кг	43 (исп.1), 55 (исп.2)

2.2.12 Полный установленный срок службы (ресурс работы) аппарата 10 лет. После окончания срока службы аппарата необходимо провести его диагностирование (см. пункт 5) для получения разрешения на дальнейшую эксплуатацию или утилизацию (см. пункт 11) в специализированной организации, имеющей право на данный вид работ.

2.2.13 Цветные сплавы, содержащиеся в деталях и узлах аппарата, подлежащие сдаче в виде лома при полном износе, кг:

алюминиевые сплавы	0,083
медные сплавы	0,53
цинковые сплавы	1,13

2.3 Идентификация

Аппарат можно идентифицировать по табличке, на которой указан заводской номер, модель и основные технические характеристики.

Для заказа запасных частей и/или при ремонте необходимо точно знать модель аппарата, для которого они заказываются. Повреждение, удаление и потеря этой таблички затрудняют его идентификацию, а также работы по монтажу и техническому обслуживанию.

2.4 Комплект поставки

В комплект аппарата входят:

Аппарат	1 шт.
Съемные детали и узлы:	
— зонт	1 шт.
— датчик тяги	1 шт.
— паронитовая прокладка	1 шт.
— винт М4х10 ГОСТ 10621-80	2 шт.
Руководство по эксплуатации	1 экз.
Упаковка	1 компл.

2.5 Устройство аппарата

2.5.1 Аппарат исполнение 1 (рисунок 1) состоит из следующих узлов: теплообменника, кожуха, устройства газогорелочного, крана газового, зонта с обтекателем, автоматики безопасности и регулирования, которая включает клапан газовый магнитный с фильтром, термопару, горелку запальную, терморегулятор и автоматику по тяге.

2.5.2 Аппарат исполнение 2 (рисунок 2) состоит из следующих узлов: теплообменника, устройства газогорелочного, рамы, крана газового, зонта с обтекателем, автоматики безопасности и регулирования, которая включает клапан газовый магнитный с фильтром, термопару, горелку запальную, терморегулятор, автоматику по тяге и облицовки.

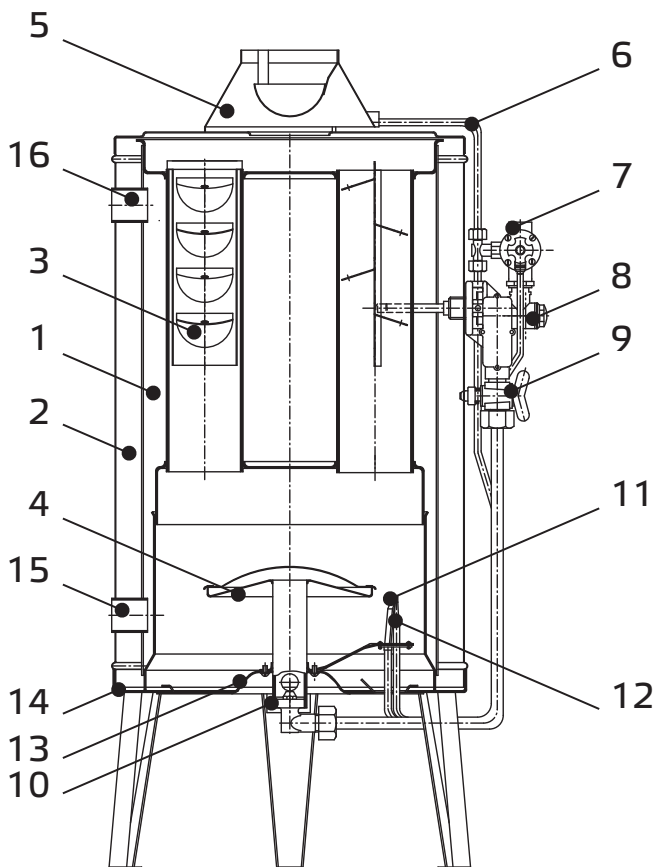
2.5.3 Клапан газовый магнитный — прибор автоматики безопасности, служит для полного прекращения подачи газа к основной и запальной горелкам при погасании последней и при отсутствии тяги.

2.5.4 Терморегулятор — прибор двухпозиционного действия (позиции «открыт»/«закрыт»), предназначен для автоматического регулирования температуры воды в теплообменнике. Терморегулятор при срабатывании (клапан закрыт) выключает основную горелку.

Температура воды в баке регулируется вращением колеса терморегулятора в рабочем режиме аппарата в пределах 50...90°C с погрешностью

настройки $\pm 5^{\circ}\text{C}$. Для снижения температуры воды в баке необходимо вращать колесо по часовой стрелке.

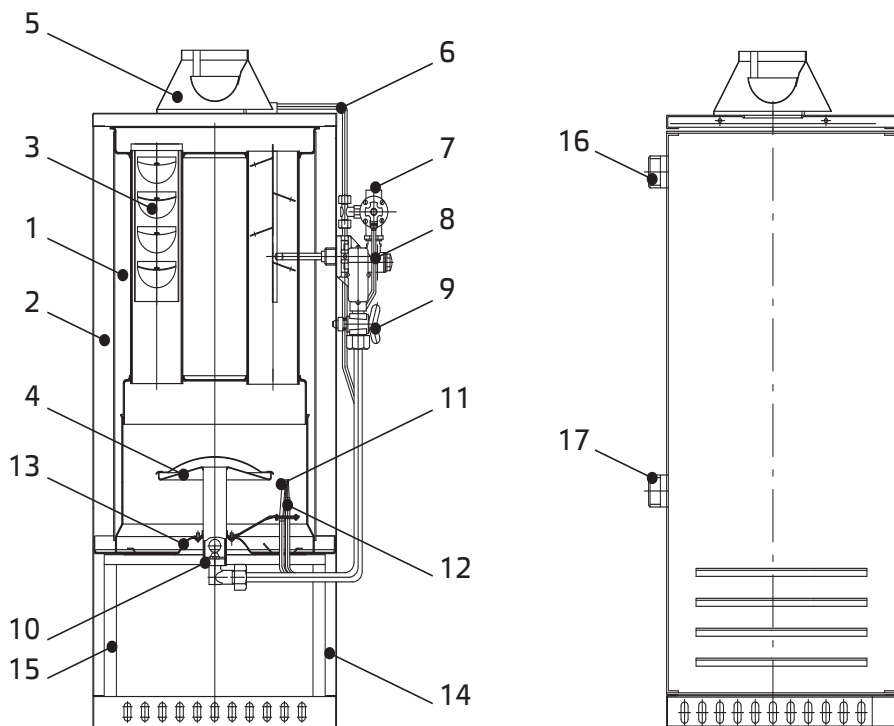
Заводом-изготовителем терморегулятор настроен на температуру воды в баке на 90°C . Настройка выше 90°C не допускается.



1 — теплообменник; 2 — кожух; 3 — турбулизатор; 4 — устройство газогорелочное; 5 — зонт; 6 — датчик тяги; 7 — магнитный газовый клапан; 8 — терморегулятор; 9 — кран газовый; 10 — заслонка; 11 — горелка запальная; 12 — термopара; 13 — поддон; 14 — основание; 15 — штуцер трубопровода обратного; 16 — штуцер главного стояка (обозн. условно слева)

Рисунок не определяет конструкцию аппарата

Рисунок 1 — Схема аппарата отопительного газового бытового с водяным контуром (исполнение 1)



1 — теплообменник; 2 — боковина левая; 3 — турбулизатор; 4 — устройство газогорелочное; 5 — зонт; 6 — датчик тяги; 7 — магнитный газовый клапан; 8 — терморегулятор; 9 — кран газовый; 10 — заслонка; 11 — горелка запальная; 12 — термопара; 13 — поддон; 14 — рама; 15 — боковина правая; 16 — штуцер главного стояка; 17 — штуцер трубопровода обратного

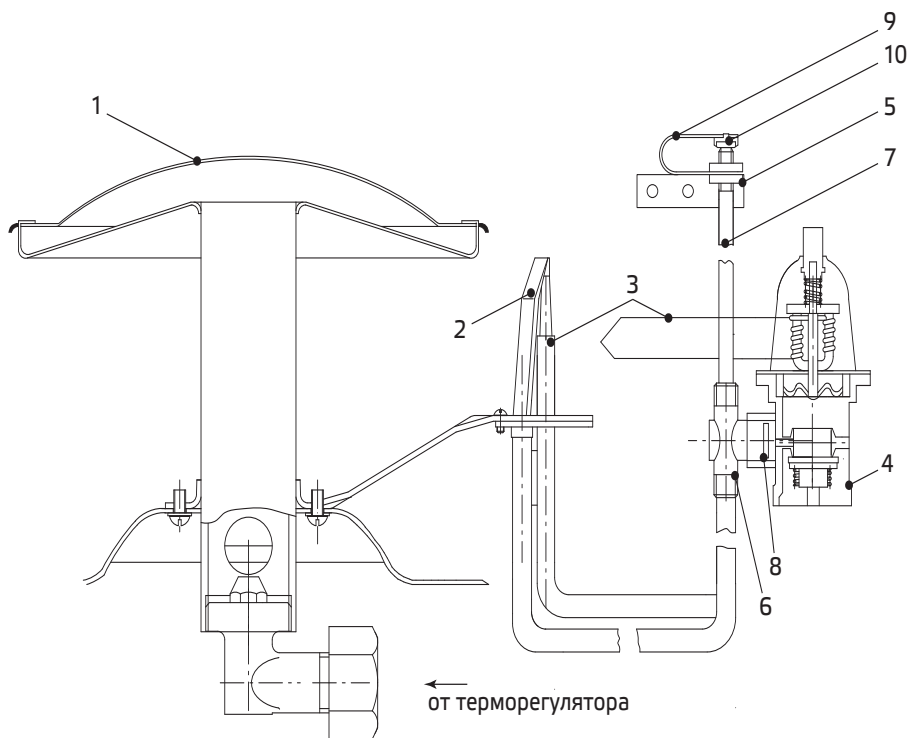
Рисунок не определяет конструкцию аппарата

Рисунок 2 — Схема аппарата отопительного газового бытового с водяным контуром (прямоугольная облицовка) (исполнение 2)

2.5.5 Датчик тяги, при отсутствии тяги в дымоходе работающего аппарата, автоматически гасит пламя запальной горелки, отчего магнитный газовый клапан полностью перекрывает доступ газа к горелкам (рисунок 3).

ВАЖНО: Если произошло срабатывание датчика тяги, необходимо провести проверку полноты удаления продуктов сгорания и проконтролировать

эффективность работы дымоотводящего канала и дымохода согласно СНиП. Эти работы должны производиться квалифицированными специалистами специализированной организации, имеющей право на данный вид работ.



1 — горелка основная; 2 — горелка запальная; 3 — термопара; 4 — магнитный газовый клапан; 5 — датчик тяги; 6 — тройник; 7 — трубка датчика; 8 — шайба дроссельная; 9 — элемент биметаллический; 10 — клапан

Рисунок 3 — Схема подключения автоматики безопасности по тяге к магнитному клапану, горелке запальной, термопаре

3 Установка аппарата

ВНИМАНИЕ: Несоблюдение правил установки и эксплуатации аппарата может привести к взрыву, ожогу, отравлению угарным газом.

Перед установкой аппарата необходимо получить разрешение компетентной организации газовой службы.

Установка аппарата должна производиться специализированной сервисной организацией, имеющей право на данный вид работ в соответствии с проектом, по действующим правилам и нормам.

После установки аппарата, проверки его работоспособности, инструктажа владельца аппарата работником организации, установившей аппарат, должна быть сделана отметка об установке аппарата в разделе 13 данного руководства и в гарантийных талонах.

Установленный аппарат обязательно должен быть зарегистрирован службой газового хозяйства.

ВНИМАНИЕ: Перед установкой аппарата необходимо проверить соответствующие настройки, указанные в табличке на аппарате (вид и давление газа). В случае несоответствия необходимо произвести переналадку аппарата на используемые вид и давление газа.

3.1 Место и схема установки

3.1.1 Аппарат необходимо устанавливать на кухнях или в других нежилых помещениях в соответствии с проектом газификации и СП 62.13330.2011 (актуализированная редакция СНиП 42-01-2002).

3.1.2 Высота помещения, где устанавливается аппарат, должна быть не менее 2,5 м (2 м — при мощности оборудования менее 60 кВт).

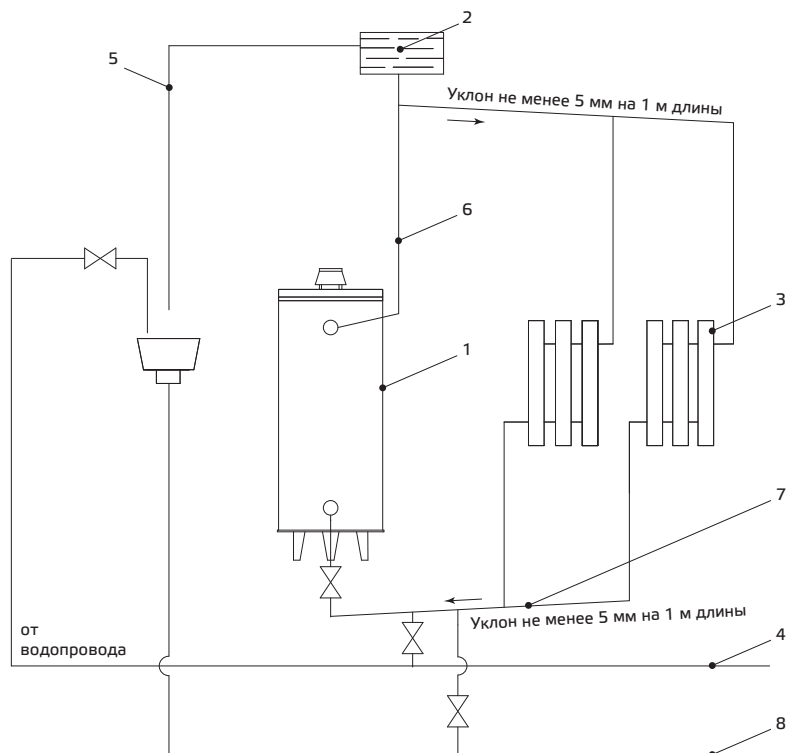
3.1.3 Помещение, где устанавливается аппарат, должно иметь хорошую вентиляцию и постоянный приток воздуха (форточку или открывающуюся фрамугу), так как при работе аппарата происходит сжигание кислорода.

3.1.4 Устанавливать аппарат необходимо у несгораемых стен. Рекомендуется, для удобства сервисного обслуживания автоматики и горелок аппарата, не менее 1 м свободного пространства перед аппаратом, а от автоматики до ближайшей стены (особые условия, связанные с конструкцией аппарата) — не менее 40 см, не углубляя аппарат ниже уровня пола.

3.1.5 Допускается установка аппарата у труднодоступных стен при условии изоляции стены оцинкованным листом толщиной 0,8... 1 мм по листу базальтового теплоизоляционного картона толщиной 3... 5 мм. Изоляция стен должна выступать за габариты корпуса аппарата на 100 мм с каждой стороны.

При установке аппарата на деревянном полу, пол должен быть изолирован стальным листом по листу асбеста толщиной 3 мм. Изоляция должна выступать за габариты корпуса на 100 мм.

3.1.6 Примерная схема установки (подключения) аппарата к системе отопления приведена на рисунке 4. Систему отопления заполнить водой. Для этого при закрытом сливном вентиле открыть впускной вентиль от водопровода и следить за наполнением отопительной системы по сигнальной трубе.



1 — аппарат; 2 — бак расширительный; 3 — радиатор; 4 — водопровод подпиточный; 5 — труба сигнальная; 6 — главный стояк; 7 — трубопровод обратной воды; 8 — сливная магистраль

Рисунок 4 — Примерная схема системы отопления с использованием аппарата

Появление воды из сигнальной трубы указывает на то, что система отопления заполнена.

Рекомендуется сначала подключить аппарат к системе отопления, заполнить систему водой и затем подключить его к газовой сети.

3.2 Правила монтажа

Работы по монтажу аппарата производит специализированная организация, имеющая право на данный вид работ в соответствии с проектом, по действующим правилам и нормам.

Кроме этого, должны соблюдаться местные нормы противопожарной безопасности и безопасности при работе с газом, а также указания коммунальных служб.

В качестве теплоносителя в системе отопления рекомендуется использовать воду по ГОСТ Р 51232-98, использование других теплоносителей не рекомендуется.

Качество используемой воды должно соответствовать следующим параметрам:

Водородный показатель pH	6-9
Жесткость общая	не более 7 мг-экв/л
Содержание железа	не более 0,3 мг/л

3.3 Подключение аппарата к системе отопления

Работы по монтажу системы отопления производит специализированная организация, имеющая право на данный вид работ в соответствии с проектом, по действующим правилам и нормам.

3.3.1 Для увеличения срока службы аппарата и улучшения его эксплуатационных характеристик рекомендуется устанавливать перед аппаратом фильтр очистки воды.

3.3.2 Для облегчения последующего технического обслуживания необходимо установить перед аппаратом запорный кран на трубопроводе холодной воды. Запорный кран должен быть легко доступным.

3.3.3 Соединительные муфты трубопровода должны быть точно подогнаны к месту расположения входных штуцеров аппарата.

Напряжение, передаваемое на сборочные единицы аппарата, может нарушить герметичность теплообменника, подводящих трубопроводов.

3.3.4 После подсоединения трубопроводов к аппарату необходимо проверить на герметичность и плотность соединения.

Течь в местах соединений не допускается.

Обнаруженную при проверке течь воды устранить до включения аппарата.

3.4 Подключение аппарата к газовой сети

3.4.1 Подключение аппарата к газопроводу должно выполняться с соблюдением действующих стандартов монтажа и в соответствии с «Правилами безопасности систем газораспределения и газопотребления».

Перед тем как подключить аппарат к газовой сети убедитесь, что:

— тип газа соответствует тому, на который рассчитан аппарат;

— газопровод чистый.

Если в газопроводе содержатся посторонние частицы, рекомендуем установить фильтр соответствующего размера.

3.4.2 На трубе подвода газа перед аппаратом устанавливают запорный кран, перекрывающий доступ газа к аппарату. Запорный кран должен быть легко доступен.

Давление газа перед аппаратом должно соответствовать давлению газа, указанному в табличке, приклеенной на аппарат, с указанием типа газа. Давление газа проверять при работе аппарата.

3.4.3 Присоединение газовой трубы не должно сопровождаться взаимным натягом труб и частей аппарата во избежание смещения или поломки отдельных деталей и частей аппарата и нарушением герметичности газовой линии.

3.4.4 После подключения аппарата к газовой линии места соединений аппарата с коммуникациями должны быть проверены на герметичность. Проверка герметичности в местах соединения подвода газа производится при неработающем аппарате и открытом положении запорного крана перед аппаратом. Утечка газа не допускается.

Проверка герметичности газовых соединений выполняется путем обмыливания мест соединений. Появление пузырьков означает утечку газа.

Обнаруженную при проверке утечку газа устранить до включения аппарата.

3.4.5 После проверки аппарата на герметичность проверить автоматику по тяге на проходимость газа по газопроводу (исключить засорение каналов), для чего при работающем аппарате искусственно приподнять клапан датчика

тяги, приоткрыв отверстие сопла. Зазор между соплом и клапаном не должен превышать 1 мм во избежание выхода из строя датчика тяги.

При этом отсечка газа на запальную и основную горелки должна произойти в течение не более 40 с. и не менее 10 с. — и горелки погаснут.

- 3.4.6 Пламя запальной горелки должно интенсивно охватывать термопару и обеспечивать мгновенное воспламенение основной горелки.
- 3.4.7 Терморегулятор должен быть настроен на необходимую температуру нагрева воды в теплообменнике.
- 3.4.8 При устранении неисправностей в устройстве газогорелочном или для прочистки основной и запальной горелок произвести следующие подготовительные работы: отсоединить трубки горелок и термопару от узла автоматики, повернуть поддон по оси до прорези в основании 14 (см. рисунок 1 (исполнение 1)) и в раме 14 (см. рисунок 2 (исполнение 2)), вывести поддон из прорези в основании и извлечь его из-под аппарата, после выполнения указанных операций вернуть все в первоначальное положение, закрепив трубки горелок и термопару к узлу автоматики.

П р и м е ч а н и е — В начальной стадии эксплуатации аппарата при запуске могут появиться капли воды из-под дна теплообменника — это результат конденсации водяных паров. При прогреве всей системы отопления образование конденсата прекратится.

3.5 Подключение аппарата к баллону со сжиженным газом

- 3.5.1 Перед подключением аппарата к баллону со сжиженным газом убедитесь в том, что Ваш аппарат настроен на работу с данным типом газа. В противном случае необходимо произвести переналадку аппарата (см. пункт 3.8).
- 3.5.2 Баллон со сжиженным газом обязательно должен быть оборудован редуктором с давлением стабилизации паровой фазы 300 мм вод. ст. и производительностью паровой фазы не менее 1 м³/час.

ВНИМАНИЕ: Запрещается использование редукторов с давлением стабилизации, отличающимся от 300 мм вод. ст.

- 3.5.3 Длина гибкого шланга для подключения аппарата должна быть не более 2,5 м, внутренний диаметр — не менее 12 мм. Гибкий шланг для подвода газа должен быть стойким к подводимому газу при заданных давлении и температуре.
- 3.5.4 Перед входом в аппарат должен быть установлен запорный газовый кран, который должен быть легко доступен.

3.5.5 После окончания монтажа необходимо проверить места соединений и всю длину соединительного шланга на предмет утечки газа (см. пункт 3.4.4).

3.5.6 **Запрещается во избежание несчастных случаев:**

- хранить газовые баллоны и прокладывать шланги под прямыми солнечными лучами, вблизи от источников тепла (печь, плита, радиаторы отопления, другие нагревательные приборы);
- нагревать баллоны с помощью пламени или нагревательных приборов;
- использовать поврежденные газовые баллоны.

3.5.7 Рекомендуется хранить газовые баллоны в специальном металлическом шкафу, чтобы ограничить доступ к ним детей и посторонних лиц.

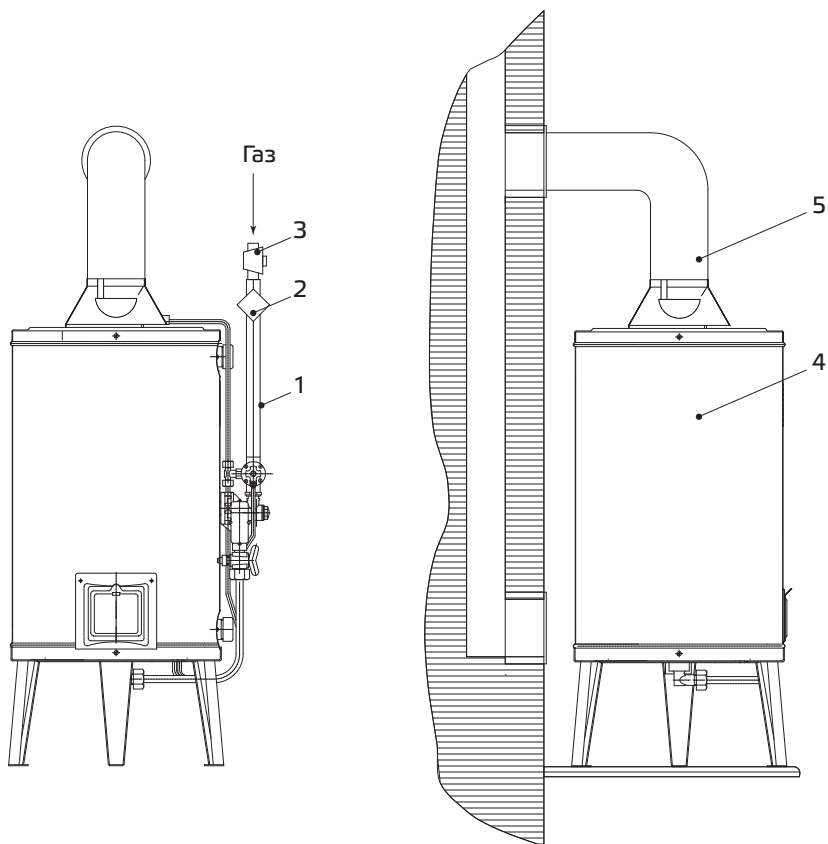
3.6 Подключение аппарата к дымоходу

ВНИМАНИЕ: Аппарат может быть установлен только в помещении, имеющем соответствующую вентиляцию.

3.6.1 Устройство дымохода, к которому подключается аппарат, должно соответствовать СП 42-101-2003 «Общие положения по проектированию и строительству газораспределительных систем».

3.6.2 В целях удаления всех продуктов сгорания и для обеспечения работы аппарата должны быть выполнены следующие требования к дымоходу и газоотводящей трубе, соединяющей аппарат и дымоход:

- дымоход должен быть герметичным и стойким к тепловой нагрузке и к воздействию продуктов сгорания, не допускается использовать вентиляционные каналы для удаления продуктов сгорания;
- разрежение в дымоходе для нормальной работы аппарата от 2,94 до 29,4 Па (от 0,3 до 3,0) (мм вод. ст.) (таблица 1);
- материал газоотводящей трубы должен быть коррозиестойким, негорючим и выдерживать длительные механические нагрузки без потери герметичности и прочности;
- газоотводящая труба должна иметь внутренний диаметр не менее 112 мм;
- длина вертикального участка газоотводящей трубы от аппарата должна быть не менее 1 м;
- длина газоотводящей трубы от вертикального участка до дымохода должна быть не более 2 м;



1 — газоподводящая труба; 2 — фильтр; 3 — газовый кран; 4 — аппарат;
5 — дымоотводящая труба;

Рисунок 5 — Примерная схема подключения аппарата к дымоходу и газопроводу

- газоотводящая труба должна иметь уклон не менее 2° вверх по направлению к месту стыковки с дымоходом и минимальное количество поворотов (не более трех);
- газоотводящая труба и её соединение с аппаратом должны быть герметичными.

3.6.3 При подсоединении аппарата к дымоходу должны выполняться требования пожарной безопасности. Примерная схема подсоединения аппарата к дымоходу показана на рисунке 5.

3.7 Проверка аппарата

3.7.1 После проверки аппарата и системы на герметичность необходимо проверить работу автоматических и блокирующих устройств.

Включение и выключение аппарата выполнять в соответствии с разделом 4.

3.7.2 Пламя запальной горелки должно интенсивно охватывать и нагревать термопару и обеспечивать воспламенение основной горелки.

3.7.3 Газовый кран должен иметь плавный ход и поворачиваться от легкого усилия руки.

3.7.4 Датчик тяги должен быть укреплен на крыше аппарата так, чтобы биметаллическая пластина была под зонтом аппарата. При помощи накидной гайки датчик тяги должен быть присоединен к тройнику на паронитовой прокладке (предварительно вынув полиэтиленовую заглушку с тройника).

3.7.5 Зонт должен быть зафиксирован в отверстиях крышки аппарата.

3.8 Переналадка аппарата на другой вид и давление газа

3.8.1 **Переналадка аппарата на другой вид или давление газа должна осуществляться специализированной сервисной организацией, имеющей право на данный вид работ. Для переналадки необходимо использовать только фирменный комплект деталей.**

3.8.2 Для переналадки аппарата на другой вид или давление газа необходимо заменить сопло основной горелки и сопло запальной горелки на сопло с диаметрами отверстий с таблицей 1 для вида и давления газа, на котором будет работать аппарат.

Перед заменой сопел необходимо выключить аппарат, и перекрыть запорный газовый кран.

3.8.3 После переналадки необходимо проверить герметичность соединений (см. пункт 3.4.4).

3.8.4 Вид и давление газа, на которые перенастроен аппарат, необходимо указать в разделе 12 «Свидетельство о приемке» настоящего руководства по эксплуатации и на табличке аппарата.

4 Использование аппарата

Для нормальной и безопасной работы аппарата должно быть обеспечено выполнение условий п. 2.1.2 и 2.2.6 (таблица 1). Невыполнение этих условий может привести к неправильной или нестабильной работе аппарата или выходу из строя.

4.1 Порядок работы аппарата

4.1.1 Для включения аппарата необходимо проделать следующие операции:

- проверить заполнение аппарата и системы отопления водой. Это контролируется появлением воды из трубы сигнальной, рисунок 4;
- проверить наличие тяги в дымоходе. При нормальной тяге пламя спички, поднесенной к зонту аппарата, будет втягиваться под зонт;
- закрыть кран подпиточного водопровода;
- открыть газовый кран на газопроводе, позиция 3 рисунок 5;
- проверить, закрыт ли газовый кран основной горелки, позиция 9 рисунок 1; позиция 9 рисунок 2;
- нажать кнопку клапана газового магнитного до упора, стравить воздух в течение 1–2 минут, затем зажечь запальную горелку, кнопку держать нажатой не менее одной минуты, не ослабляя нажатия (исполнение 1, 2);
- плавно опустить кнопку клапана газового магнитного. Запальная горелка не должна погаснуть, пламя запальника должно быть направлено на термопару (при необходимости поправить трубку запальника);
- медленно открыть газовый кран основной горелки на половину (против часовой стрелки на 45°), когда пламя распространится по всей поверхности горелки, установить необходимую высоту пламени ручкой газового крана. Если основная горелка не загорится, а запальная погаснет, повторное зажигание можно произвести не ранее чем через 5 минут после вентиляции топки;
- высота пламени основной горелки должна быть не менее 20–30 мм, а максимальная высота — 50–70 мм. Регулируется высота пламени газовым краном основной горелки на блоке автоматики. В противном случае возможен проскок пламени в смесителе и образование сажи в горелке и теплообменнике.

Если тяга отсутствует и пламя выбивается из топки, пользоваться аппаратом нельзя.

- 4.1.2 Чтобы выключить аппарат, необходимо закрыть газовый кран основной горелки и газовый кран перед аппаратом.

5 Проверка технического состояния

Техническое состояние (диагностирование) проводится с целью установления пригодности аппарата для дальнейшего использования по прямому назначению после окончания срока службы. Для выяснения технического состояния аппарата необходимо выполнить минимальный, но достаточный объем работ.

- 5.1 Диагностика выполняется в ниже указанном объеме и порядке специализированной организацией, имеющей разрешение на данный вид работ в строгом соблюдении «Правил безопасности систем газораспределения и газопотребления».

- 5.2 Проверка технического состояния аппарата путем визуального осмотра:

- отсутствие деформации стенок теплообменника и отсутствие течи;
- проверка состояния горелки на отсутствие прогаров;
- проверка работоспособности терморегулятора;

- 5.3 Проверка герметичности газопровода обмыливанием.

- 5.4 Проверка клапана газового магнитного.

Выполнить согласно раздела 4 пункт 4.1.1 в части воспламенения основной горелки.

- 5.5 Проверка воспламенения основной горелки.

Выполнить согласно раздела 4 пункт 4.1.1 в части воспламенения основной горелки.

- 5.6 Проверка срабатывания автоматики безопасности по погасанию запальной горелки необходимо:

- закрыть газовый кран перед аппаратом, предварительно проработавшего не менее 5 мин.;
- возобновить подачу газа после 60 с. Расход газа не допускается.

- 5.7 Для проверки срабатывания автоматики безопасности по отсутствию тяги необходимо:
- отсоединить дымоход от аппарата и перекрыть тягу металлической заслонкой;
 - пламя основной горелки должно погаснуть не ранее 10 с. и не позднее 60 с.

6 Техническое обслуживание

Для обеспечения длительной и безотказной работы аппарата и сохранения его рабочих характеристик необходимо регулярно проводить осмотр, уход и техническое обслуживание.

Для обеспечения пожаробезопасности необходимо внимательно следить за чистотой горелок, не допускать коптящего пламени при сжигании газа, которое ведет к отложению сажи на теплообменнике.

Уход выполняется владельцем аппарата.

Техническое обслуживание аппарата производят квалифицированные работники эксплуатационной организации газового хозяйства в соответствии с инструкцией, согласованной в установленном порядке.

Частота проведения технического обслуживания зависит от конкретных условий монтажа и эксплуатации, но не менее одного раза в год.

ВНИМАНИЕ: Работы, связанные с техническим обслуживанием, не являются гарантийными обязательствами завода-изготовителя и производятся за счет потребителя.

6.1 Уход

- 6.1.1 Аппарат следует содержать в чистоте, для чего необходимо регулярно удалять пыль с верхней поверхности аппарата, а также протирать облицовку сначала влажной, а затем сухой тряпкой. В случае значительного загрязнения, сначала протирать облицовку мокрой тряпкой, смоченной нейтральным моющим средством, а затем сухой тряпкой.
- 6.1.2 Запрещается применять моющие средства усиленного действия и содержащие абразивные частицы, бензин или другие органические растворители для очистки поверхности облицовки и пластмассовых деталей.

ВНИМАНИЕ: Все операции по уходу за аппаратом нужно выполнять только после его отключения и остывания.

6.2 Техническое обслуживание

При техническом обслуживании выполняются следующие работы:

- чистка и промывка основной и запальной горелок;
- чистка и смазка крана газового;
- проверка герметичности газовых и водяных систем аппарата;
- проверка наличия тяги в вентиляционном канале;
- проверка работы автоматики безопасности и регулирования;
- зачистить мелким наждачным полотном (зернистость микрошлифпорошка от 0 до 3) рабочую поверхность якоря и сердечника магнитного газового клапана, не нарушая плоскостности, при необходимости;
- зачистить мелким наждачным полотном контакты штуцера магнитного газового клапана, термопары;
- настройка терморегулятора. Чтобы увеличить (уменьшить) температуру настройки, необходимо повернуть колесо терморегулятора против часовой (по часовой) стрелки до упора, отвернуть стопорный винт на колесе, повернуть на один зуб колесо вхолостую по часовой стрелке, обеспечить зазор между колесом и корпусом терморегулятора, затянуть стопорный винт, вновь повернуть колесо против часовой (по часовой) стрелки до упора.

ВНИМАНИЕ: Операции по техническому обслуживанию, связанные с разборкой его газовых или водяных коммуникаций, необходимо выполнять только после полного отключения аппарата (должны быть закрыты краны на линиях воды и газа перед аппаратом).

ВНИМАНИЕ: При накоплении пыли на внутренних узлах и деталях аппарата возможно ее воспламенение.

7 Методика проведения контрольных испытаний

Для обеспечения нормальной работы аппарата необходимо проводить проверку основных параметров: при ежегодном техническом обслуживании согласно ТУ 51-20-25-92 и «Правил безопасности систем газораспределения и газопотребления».

- 7.1 Проверка максимальной температуры воды в аппарате. Колесо терморегулятора повернуть до упора против часовой стрелки. При превышении температуры воды в теплообменнике свыше 90°C сработает терморегулятор и отключится основная горелка, если это не произошло, необходимо настроить терморегулятор.
- 7.2 Проверка срабатывания автоматики безопасности по погасанию запальной горелки согласно раздела 5 пункт 5.6.
- 7.3 Проверка срабатывания автоматики безопасности при отсутствии тяги в дымоходе необходимо проверять согласно раздела 5 пункт 5.7.

8 Правила транспортировки, упаковки и хранения

- 8.1 Неустановленные аппараты следует хранить в закрытых вентилируемых помещениях с естественной вентиляцией без искусственно регулируемых климатических условий (неотапливаемые хранилища) по условиям хранения 2(С) по ГОСТ 15150-69.

Аппараты поставляются в упаковке предприятия-изготовителя согласно требованиям ГОСТ 20219-74, ГОСТ 20219-93.

- 8.2 Комплектующие аппарата детали и узлы располагаются при упаковке в следующих местах: датчик тяги с крепежными винтами, прокладкой паронитовой для трубки датчика тяги, прокладкой паронитовой под датчик тяги и дверку упаковывают в пакет, который привязывается к узлу автоматики. Руководство по эксплуатации в упаковке прикреплено

на крышку аппарата. Зонт прикрепляют к дну обрешетки под аппаратом.

- 8.3 Аппарат транспортируется только в вертикальном положении, причем не допускаются встряхивания и кантовка аппарата.

При нарушении указанного правила предприятие-изготовитель не несет ответственности за сохранность аппарата.

Поврежденные при транспортировке узлы автоматики и детали аппарата завод не высылает.

- 8.4 Срок действия консервации — 12 месяцев.

При превышении срока консервации необходимо провести профилактические работы при монтаже и пуске в эксплуатацию по пункту 6.2.

9 Возможные неисправности аппарата и методы их исправления

Таблица 2

Неисправность	Вероятная причина	Метод устранения
1 Якорь не удерживается сердечником (пламя горелки запальной гаснет)	Окисление припоя в местах контакта магнитного газового клапана с термопарой	Отвернуть ключом гайку накидную, подсоединенную к магнитному газовому клапану, зачистить мелким наждачным полотном (зернистость микрошлифпорошка от 0 до Э) шайбы контактные (снять окисную пленку) и навернуть гайку накидную
	Загрязнение полюсов сердечника и плоскостей якоря	Отвернуть четыре винта, снять колпак пусковой кнопки и якоря. Зачистить рабочую поверхность якоря и сердечника мелким наждачным полотном (зернистость микрошлифпорошка от 0 до Э), без нарушения плоскостности. Собрать узел и установить на место
	Термопара не вырабатывает ЭДС: сгорел конец термопары	Заменить термопару
КАТЕГОРИЧЕСКИ ЗАПРЕЩАЕТСЯ ПОДВЯЗЫВАТЬ ПУСКОВУЮ КНОПКУ К МАГНИТНОМУ ГАЗОВОМУ КЛАПАНУ. ОПАСНО!		
2 Пламя горелки запальной не горит	Засорено отверстие сопла. Нет свободного прохода газа через трубку горелки запальной	Отсоединить трубку запальника, отвернуть сопло, прочистить сопло и продуть трубку запальника. Собрать и установить на место

Неисправность	Вероятная причина	Метод устранения
3 При работе аппарата вода не достигает нужной температуры	Нарушена настройка терморегулятора	Чтобы увеличить (уменьшить) температуру воды в баке, необходимо повернуть колесо терморегулятора против часовой (по часовой) стрелки до упора, отвернуть стопорный винт на колесе, повернуть на один зуб колесо вхолостую по часовой стрелке, обеспечить зазор между колесом и корпусом терморегулятора, затянуть стопорный винт, вновь повернуть колесо против часовой (по часовой) стрелки до упора
4 Пламя горелок основной и запальной гаснет	Тяга дымохода недостаточна. Дымоход не обеспечивает отвод продуктов сгорания	Отремонтировать дымоход в соответствии с СП 42-101-2003 «Общие положения по проектированию и строительству газораспределительных систем»
	Якорь магнитного газового клапана не притягивается к сердечнику	См. пункт 1
5 При отключении газа на горелку основную терморегулятор частично пропускает газ	Клапан и седло терморегулятора загрязнены	Вывернуть стакан с клапаном терморегулятора, очистить клапан и седло. Сменить пружину и проверить работу клапана
6 При проверке автоматики по тяге отсечка на горелках не произошла и они продолжают гореть	Нет свободного прохода газа через трубку датчика	Проверить чистоту прохода трубки датчика

Указанные выше работы проводятся специалистами службы газового хозяйства или другими организациями, имеющими лицензию на данный вид работ.

10 Гарантийные обязательства

ПРЕДУПРЕЖДЕНИЕ: В случае самостоятельной установки аппарата Потребителем или иным лицом, не являющимся работником специализированной сервисной организации, гарантийный срок на аппарат не устанавливается.

- 10.1 Предприятие-изготовитель гарантирует безотказную работу аппарата в течение трех лет со дня передачи товара потребителю, если иное не предусмотрено договором купли-продажи. Если день передачи установить невозможно, этот срок исчисляется со дня изготовления товара.
- 10.2 В случае предъявления потребителем обоснованных требований в период гарантийного срока к качеству аппарата предприятие-изготовитель гарантирует среди прочих условий безвозмездное устранение недостатков товара.

Для правильного и быстрого рассмотрения претензии изготовителем потребителю следует направить в адрес предприятия дефектный узел с актом (по прилагаемому образцу), подтверждающий наличие недостатков изделия, с подробным описанием неисправностей, составленным представителем эксплуатационной организации совместно с владельцем аппарата, и заполненный гарантийный талон.

- 10.3 Предприятие-изготовитель не может гарантировать исправную работу аппарата в случаях, когда после передачи товара потребителю недостатки в аппарате возникли вследствие:
- нарушений правил использования (в т.ч. установки, эксплуатации, технического обслуживания и ремонта в установленный настоящим руководством срок (не реже одного раза в 12 месяцев), хранения или транспортировки аппарата, в т.ч.: при ремонте аппарата лицами, не имеющими на это специального разрешения в соответствии с требованиями действующего законодательства;
 - действий третьих лиц;
 - действия непреодолимой силы (т.е. чрезвычайных и непредотвратимых обстоятельств).
 - изменения конструкции аппарата или его частей, подключения дополнительных устройств или оборудования, не указанных в данном руководстве без согласования с предприятием-изготовителем.

- 10.4 Гарантийный срок на аппарат, начиная со второго года эксплуатации, действителен только при наличии в гарантийном талоне и в разделе 15 отметки о прохождении технического обслуживания (не реже одного раза в 12 месяцев).

Адрес предприятия-изготовителя:

19-я линия, 57, г. Ростов-на-Дону, Российская Федерация, 344019

Закрытое акционерное общество «Ростовгазоаппарат»

info@rndgaz.ru

Закрытое акционерное общество «Ростовгазоаппарат» имеет разрешение на выпуск и применение оборудования № РРС А29-00298 от 29 марта 2011 г. Федеральной службы по экологическому, технологическому и атомному надзору и Сертификат соответствия № ТС RU C-RU.СП28.В.00061 от 09.02.2015 г.

11 Сведения об утилизации

- 11.1 Перед утилизацией аппарата необходимо отключить его от газопровода, стравить остатки газа из клапанов и газопровода в атмосферу. Слить воду из всей системы отопления, отсоединить аппарат от системы отопления и газопровода.
- 11.2 Все детали подлежат отправке в переплавку.
- 11.3 После отключения от всех систем питания, аппарат не представляет опасности для жизни, здоровья людей и окружающей среды.

Свидетельство о приемке

Аппарат отопительный газовый бытовой с водяным контуром
АОГВ-11,6-3 Ростов

Исполнение 1, заводской № _____

Исполнение 2, заводской № _____

соответствует ГОСТ 20219-74, ГОСТ 20219-93, ТУ 51-20-25-92, Техническому регламенту Таможенного союза ТР ТС 016/2011 «О безопасности аппаратов, работающих на газообразном топливе», и признан годным для эксплуатации.

В аппарате установлены сопла на природный газ с давлением 1274 Па (130 мм вод. ст.).

М. П. Дата выпуска _____

Контролер ОТК _____

13 **Отметка об установке аппарата
и проведении технического обслуживания**

Заполняется представителем эксплуатационной организации газового хозяйства при пуске газа

Дата установки аппарата «___» _____ 201___ г.

Адрес установки _____

Обслуживающая компания местного управления газового хозяйства

Номер и адрес

Кем произведен монтаж

Организация

Фамилия прораба

Кем произведены регулировка и наладка аппарата на месте установки

Дата пуска газа «___» _____ 201___ г.

Кем произведены пуск газа и инструктаж по использованию аппарата

Инструктаж прослушан. Правила пользования аппаратом освоены

Фамилия и подпись абонента

Подпись ответственного лица эксплуатационной организации газового хозяйства

Акт дефектов (образец)

Составлен «___» _____ 201___ г.

О проверке _____

_____ *условное обозначение прибора*

изготовленного ЗАО «Ростовгазоаппарат» в 201___ г.

и установленного по адресу _____

Дата установки «___» _____ 201___ г.

Описание дефекта _____

Причины возникновения дефекта _____

_____ *транспортировка, монтаж, заводской дефект, неправильное обслуживание и эксплуатация*

Заключение _____

Проверку произвел _____

_____ *фамилия,*

_____ *наименование эксплуатационной организации газового хозяйства*

Владелец _____

_____ *фамилия, подпись*

15

Отметка о прохождении технического обслуживания

Дата технического обслуживания	Наименование организации, фамилия и контактный телефон мастера	Примечания и пояснения	Подпись и печать

Корешок талона №1 на гарантийный ремонт аппарата отопительного газового бытового с водяным контуром АОГВ-11,6-3 Ростов модель 2210 исп. 1; исп. 2

Изъят « ____ » _____ 201 ____ г.

Представитель эксплуатационной организации газового хозяйства

Закрытое акционерное общество «Ростовгазоаппарат»

19-я линия, 57, г. Ростов-на-Дону, Российская Федерация, 344019

Талон №1 на гарантийный ремонт аппарата отопительного газового бытового с водяным контуром АОГВ-11,6-3 Ростов модель 2210 исп. 1; исп. 2

_____ Заводской номер _____
условное обозначение

Продан магазином _____

« ____ » _____ 201 ____ г. Штамп магазина _____
подпись

Выполнена работа по устранению неисправности _____

« ____ » _____ 201 ____ г.

Представитель эксплуат. орг. _____
подпись

Владелец _____
подпись

Утверждаю

Начальник _____
наименование эксплуатационной организации газового хозяйства

Штамп _____ 201 ____ г. _____

Отметка о прохождении технического обслуживания

1-й год _____

2-й год _____

Корешок талона №2 на гарантийный ремонт аппарата отопительного газового бытового с водяным контуром АОГВ-11,6-3 Ростов модель 2210 исп. 1; исп. 2

Изъят « ____ » _____ 201 ____ г.

Представитель эксплуатационной организации газового хозяйства

Закрытое акционерное общество «Ростовгазоаппарат»

19-я линия, 57, г. Ростов-на-Дону, Российская Федерация, 344019

Талон №2 на гарантийный ремонт аппарата отопительного газового бытового с водяным контуром АОГВ-11,6-3 Ростов модель 2210 исп. 1; исп. 2

_____ Заводской номер _____
условное обозначение

Продан магазином _____

« ____ » _____ 201 ____ г. Штамп магазина _____
подпись

Выполнена работа по устранению неисправности _____

« ____ » _____ 201 ____ г.

Представитель эксплуат. орг. _____
подпись

Владелец _____
подпись

Утверждаю

Начальник _____
наименование эксплуатационной организации газового хозяйства

Штамп _____ 201 ____ г. _____

Отметка о прохождении технического обслуживания

1-й год _____

2-й год _____

Корешок талона №З на гарантийный ремонт аппарата отопительного газового бытового с водяным контуром АОГВ-11,6-З Ростов модель 2210 исп. 1; исп. 2

Изъят « ____ » _____ 201 ____ г.

Представитель эксплуатационной организации газового хозяйства

Закрытое акционерное общество «Ростовгазоаппарат»

19-я линия, 57, г. Ростов-на-Дону, Российская Федерация, 344019

Талон №З на гарантийный ремонт аппарата отопительного газового бытового с водяным контуром АОГВ-11,6-З Ростов модель 2210 исп. 1; исп. 2

_____ Заводской номер _____
условное обозначение

Продан магазином _____

« ____ » _____ 201 ____ г. Штамп магазина _____
подпись

Выполнена работа по устранению неисправности _____

« ____ » _____ 201 ____ г.

Представитель эксплуат. орг. _____
подпись

Владелец _____
подпись

Утверждаю

Начальник _____
наименование эксплуатационной организации газового хозяйства

Штамп _____ 201 ____ г. _____

Отметка о прохождении технического обслуживания

1-й год _____

2-й год _____

Корешок талона №4 на гарантийный ремонт аппарата отопительного газового бытового с водяным контуром АОГВ-11,6-3 Ростов модель 2210 исп. 1; исп. 2

Изъят « ____ » _____ 201 ____ г.

Представитель эксплуатационной организации газового хозяйства

Закрытое акционерное общество «Ростовгазоаппарат»

19-я линия, 57, г. Ростов-на-Дону, Российская Федерация, 344019

Талон №4 на гарантийный ремонт аппарата отопительного газового бытового с водяным контуром АОГВ-11,6-3 Ростов модель 2210 исп. 1; исп. 2

_____ Заводской номер _____
условное обозначение

Продан магазином _____

« ____ » _____ 201 ____ г. Штамп магазина _____
подпись

Выполнена работа по устранению неисправности _____

« ____ » _____ 201 ____ г.

Представитель эксплуат. орг. _____
подпись

Владелец _____
подпись

Утверждаю

Начальник _____
наименование эксплуатационной организации газового хозяйства

Штамп _____ 201 ____ г. _____

Отметка о прохождении технического обслуживания

1-й год _____

2-й год _____

Изготовитель:

Закрытое акционерное общество «Ростовгазоаппарат»

19-я линия, 57, Ростов-на-Дону,

Российская Федерация, 344019

www.rndgaz.ru

infotech@rndgaz.ru

Эксклюзивный дистрибьютор:

ООО «Содружество»

Сервисная служба:

(863) 251-83-72

Маркетинговая служба

(863) 295-59-17

(863) 295-59-12

