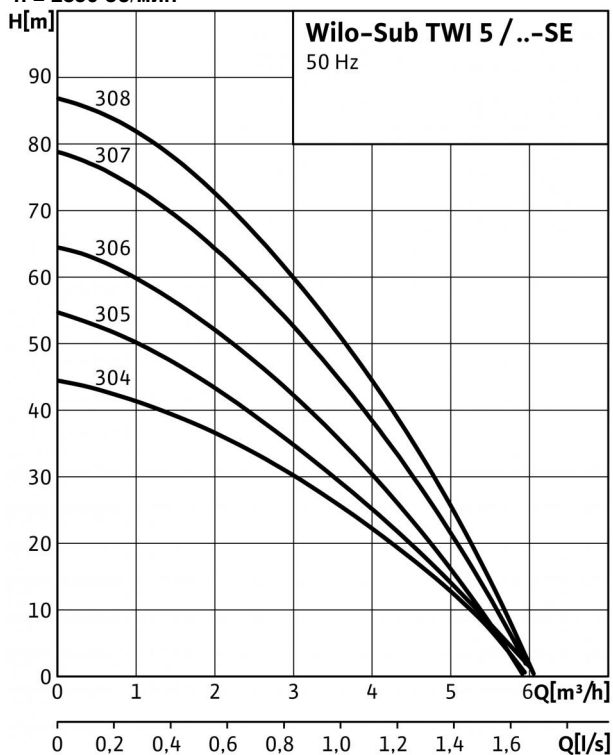


## Технический паспорт: Sub-TWI 5 304 (1~230 В, 50 Гц)

### Характеристики n = 2850 об/мин



#### Допустимая перекачиваемая среда (другие среды по запросу)

Чистая вода без осаждающихся веществ  
Бытовая, холодная, охлаждающая, дождевая вода  
питьевая вода;

•  
•  
•

#### Мощность

Температура перекачиваемой жидкости  $T$   
Температура окружающей среды, макс.  $T$   
Стандартное исполнение для рабочего давления  $P_{\text{макс}}$   
Номинальная частота вращения  $n$

+5...+40 °C  
40 °C  
10 бар  
2,810 об/мин

#### Мотор/электроника

Степень защиты  
Класс изоляции  
Потребляемая мощность  $P_1$   
Подключение к сети

IP 68  
F  
0,85 кВт  
1~230 V, 50 Hz

#### Подсоединения к трубопроводу

Номинальный внутренний диаметр для подсоединения, с напорной стороны

Rp 1/4

#### Материалы

Корпус насоса  
Рабочее колесо  
Вал насоса  
Скользящее торцевое уплотнение  
Секции  
Диффузор/Инжектор  
Уплотнение

1.4301  
1.4301  
1.4301 [AISI304]  
SiC/SiC  
графит/керамика  
1.4301 [AISI304]  
1.4301  
NBR

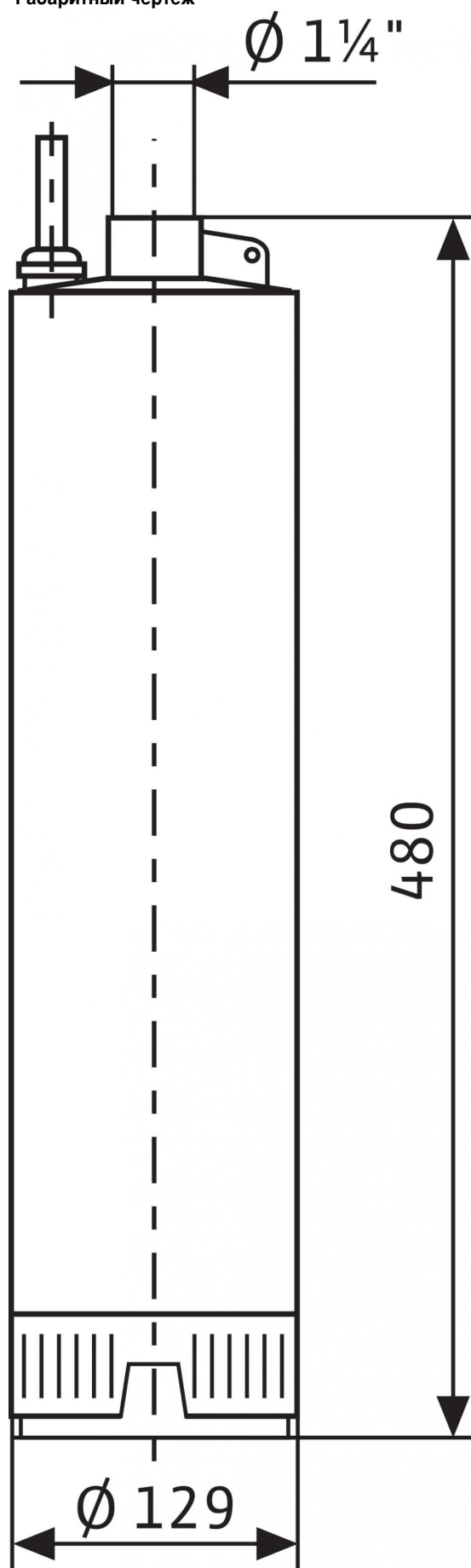
#### Данные для заказа

Изделие  
Тип  
Арт.-№  
Вес, прим.  $m$

Wilo  
TWI 5 304  
4104118  
15 кг

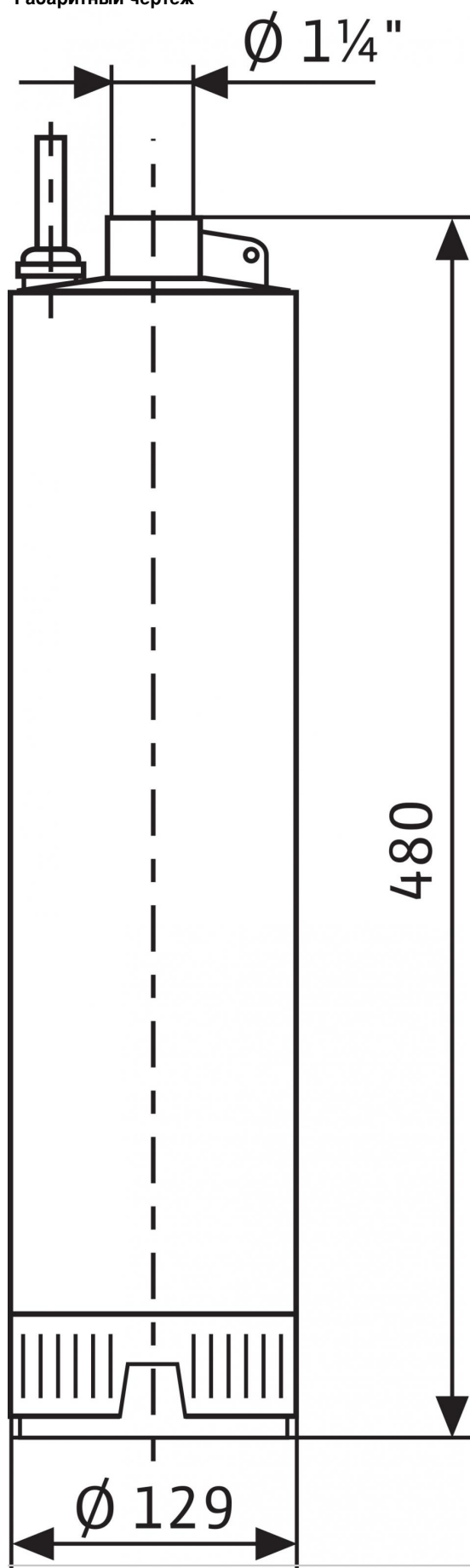
Технический паспорт: Sub-TWI 5 304 (1~230 В, 50 Гц)

Габаритный чертеж



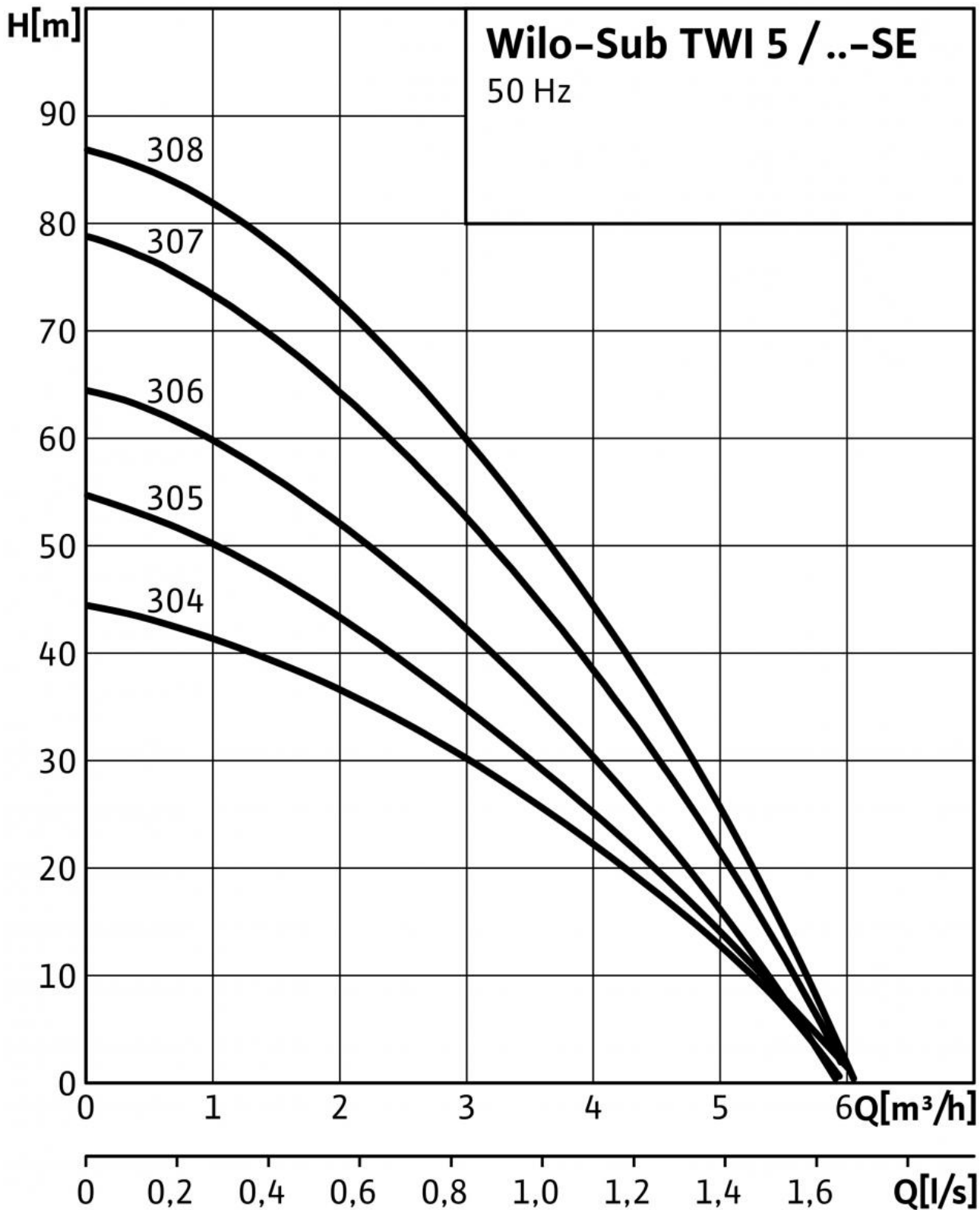
Размеры и габаритные чертежи: Sub-TWI 5 304 (1~230 В, 50 Гц)

Габаритный чертеж



**Характеристики: Sub-TWI 5 304 (1~230 В, 50 Гц)**

Характеристики  
 $n = 2850$  об/мин



## Описание изделия: Sub-TWI 5 304 (1~230 В, 50 Гц)

Полностью затопляемый многоступенчатый самоохлаждающийся погружной насос со стандартной всасывающей корзиной для подводной установки на дне резервуара/цистерны.

Для перекачивания чистой воды из резервуаров, цистерн или колодцев с глубиной погружения до 17 м. Все детали, контактирующие с перекачиваемой жидкостью, не подвержены коррозии.

Насос в однофазном исполнении с соединительным кабелем, распределительной коробкой (IP55) с устройством защиты электродвигателя от перегрева, выключателем питания, а также с соединительным кабелем длиной 2 м, который снабжен штекером с защитным контактом. Возможна эксплуатация в непогруженном состоянии.

Трехфазный выходящий кабель со свободным концом.

Исполнение TWI 5 со стандартным всасывающим патрубком.

Варианты: исполнение SE с боковыми патрубками для подсоединения подводных трубопроводов; исполнение FS со встроенным поплавковым выключателем.

### Комплект поставки

- Насос; 20-метровый кабель для соединения насоса с распределительной коробкой; подключаемый к распределительной коробке 2-метровый соединительный кабель с сетевым штекером
- Предохранительный трос из полипропилена
- Инструкция по монтажу и эксплуатации

### Материалы

Корпус насоса: 1.4301

Рабочее колесо: 1.4301

Вал насоса: 1.4301 [AISI304]

Скользящее торцевое уплотнение: SiC/SiC

Секции: 1.4301 [AISI304]

Диффузор/Инжектор: 1.4301

Уплотнение: NBR

### Допустимая перекачиваемая среда (другие среды по запросу)

Чистая вода без осаждающихся веществ: •

Бытовая, холодная, охлаждающая, дождевая вода: •

### Мощность

Температура перекачиваемой жидкости  $T$ : +5...+40 °C

Температура окружающей среды, макс.  $T$ : 40 °C

Стандартное исполнение для рабочего давления  $p_{\text{макс}}$ : 10 бар

Подключение к сети 1~, стандартное исполнение: 230 В

Подключение к сети 3~: альтернативное применение без наценки  $U$ : – В

Частота сети  $F$ : 50 Гц

Номинальная частота вращения  $n$ : 2,810 об/мин

### Мотор/электроника

Степень защиты: IP 68

Класс изоляции: F

Потребляемая мощность  $P_1$ : 0.85 кВт

### Подсоединения к трубопроводу

Номинальный внутренний диаметр для подсоединения, с напорной стороны: Rp 1¼

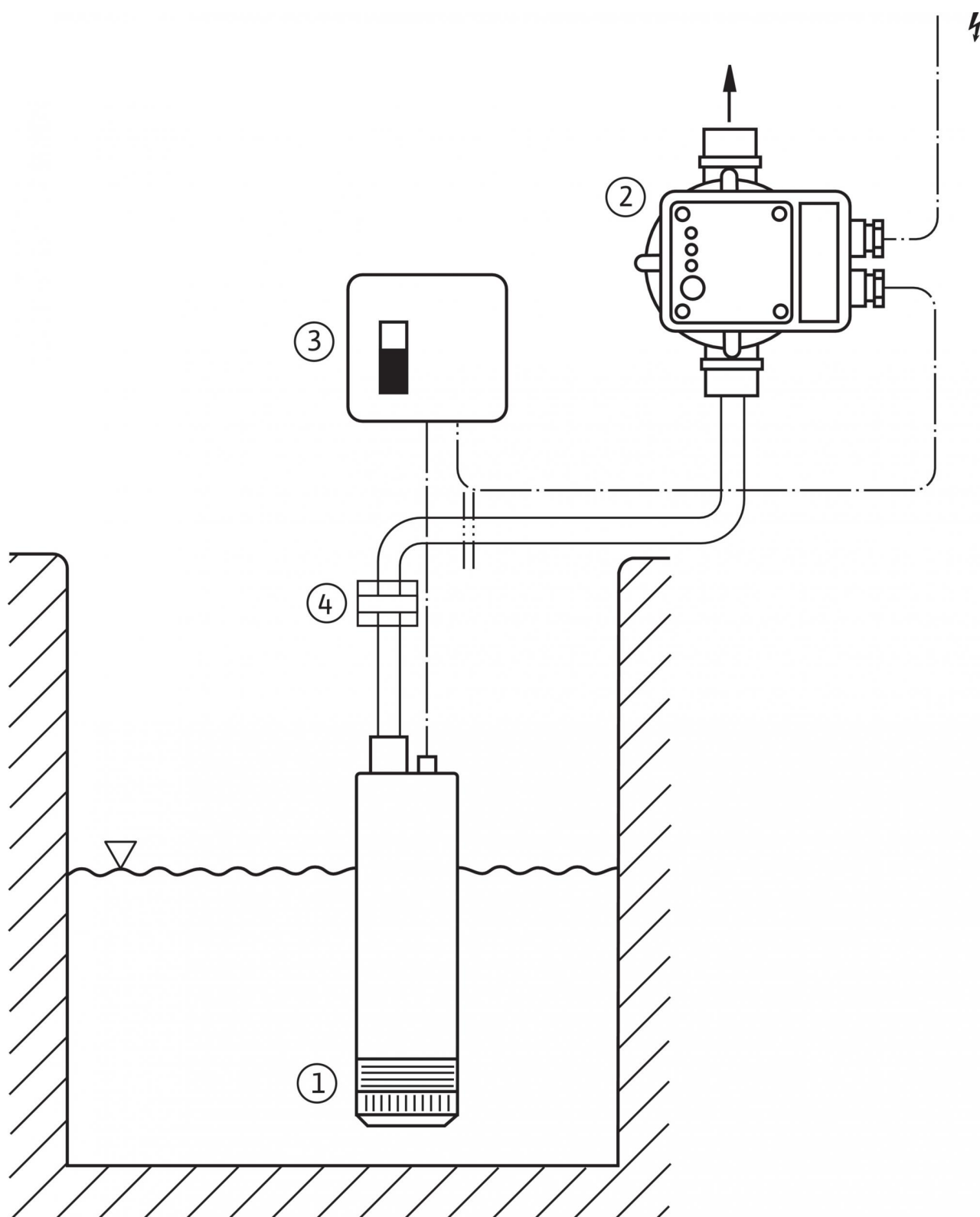
### Данные для заказа

Вес, прим.  $m$ : 15 кг

Тип: TWI 5 304

Арт.-№: 4104118

Монтажные чертежи: Sub-TWI 5 304 (1~230 В, 50 Гц)



Обозначения

- 1
- 2
- 3
- 4

Погружной насос Wilo-Sub TWI 5 (1~)  
 Электронно регулируемое устройство контроля потока и давления Wilo-Fluidcontrol с обратным клапаном и защитой от сухого хода  
 Макс. коммутационная способность  $P_2 \leq 1,5$  кВт (макс. ток 10 А), а также с настенным кронштейном Wilo-Fluidcontrol (принадлежности)  
 Распределительная коробка с выключателем/выключателем (в объеме поставки Wilo-Sub TWI)  
 Быстроразъемное соединение Wilo (см. принадлежности для систем водоснабжения)