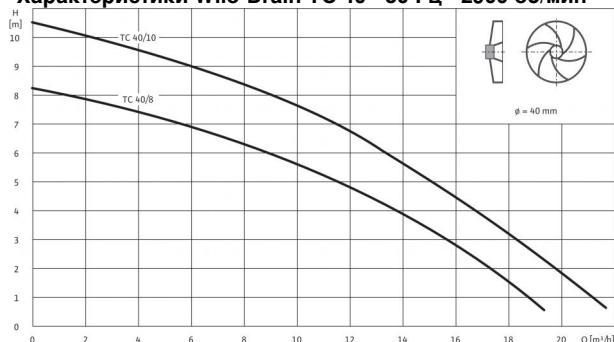


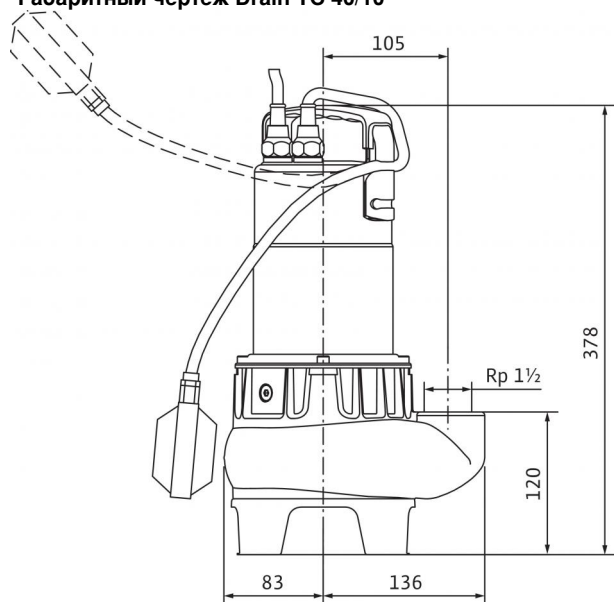
Технический паспорт: Drain TC 40/10

Характеристики Wilo-Drain TC 40 - 50 Гц - 2900 об/мин



Характеристики согласно ISO 9906, приложение A

Габаритный чертеж Drain TC 40/10



Агрегат

Макс. напор H_{max}	10.5 М
Макс. расход Q_{max}	22.0 м³/ч
Напорный патрубок	Rp 1½
Максимальное рабочее давление p_{max}	2 бар
Свободный сферический проход	40 мм
Режим работы (в погруженном состоянии)	S1 S3-25%
Режим работы (в непогруженном состоянии)	S3-25%
Макс. глубина погружения	2 м
Степень защиты	IP 68
Температура перекачиваемой жидкости T	+3 ... +40 °C
Вес, прим. m	12.5 кг

Данные мотора

Подключение к сети	1~230 V, 50 Hz
Номинальный ток I_N	4.7 A
Пусковой ток I_A	10 A
Номинальная мощность электродвигателя P_2	0.6 кВт
Потребляемая мощность P_1	0.94 кВт
Коэффициент мощности $\cos \varphi$	0.93
Тип пуска	Прямой
Номинальная частота вращения n	2,900 об/мин
Число полюсов	2
Класс изоляции	F
Рекомендованная частота включений	20 1/ч
Макс. частота включений	30 1/ч
Допустимый перепад напряжения	±10 %

Кабель

Длина соединительного кабеля	5 м
Тип кабеля	H07RN-F
сечение кабеля	3G1 мм²
Тип соединения кабеля	Разъемный
Тип штекера	C защитным контактом

Оснащение/функции

Поплавковый выключатель	•
Защита электродвигателя	WSK

материал

Статическое уплотнение	NBR
Рабочее колесо	PA 30GF
Уплотнение со стороны электродвигателя	NBR
Скользящее торцевое уплотнение	графит/керамика
Корпус электродвигателя	1.4308
Корпус насоса	EN-GJL-200
Вал насоса	1.4005 [AISI416]

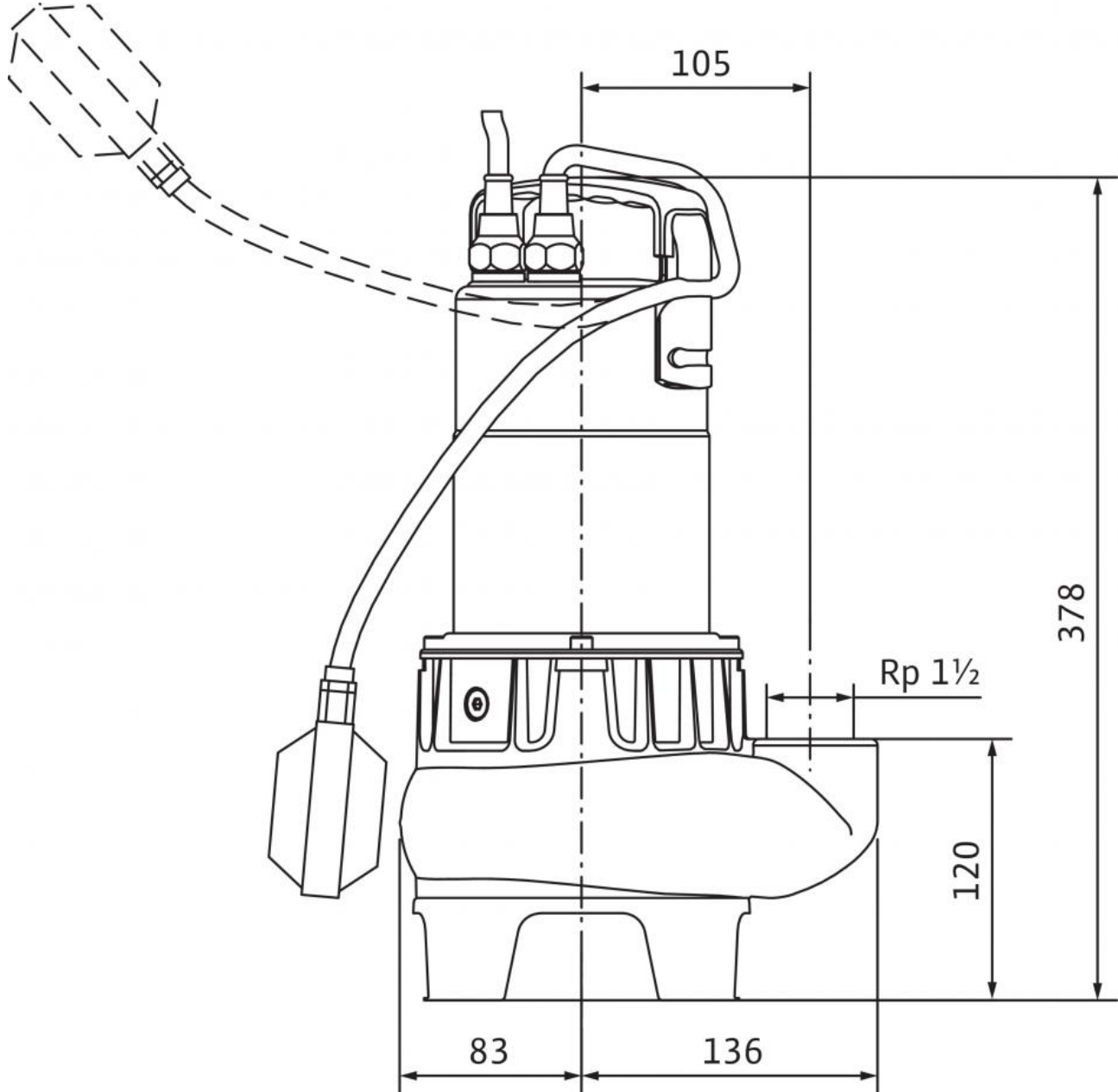
Технический паспорт: Drain TC 40/10

Данные для заказа

Изделие	Wilo
Арт.-№	4050132
Номер EAN	4016322477358
Ценовая группа	PG7

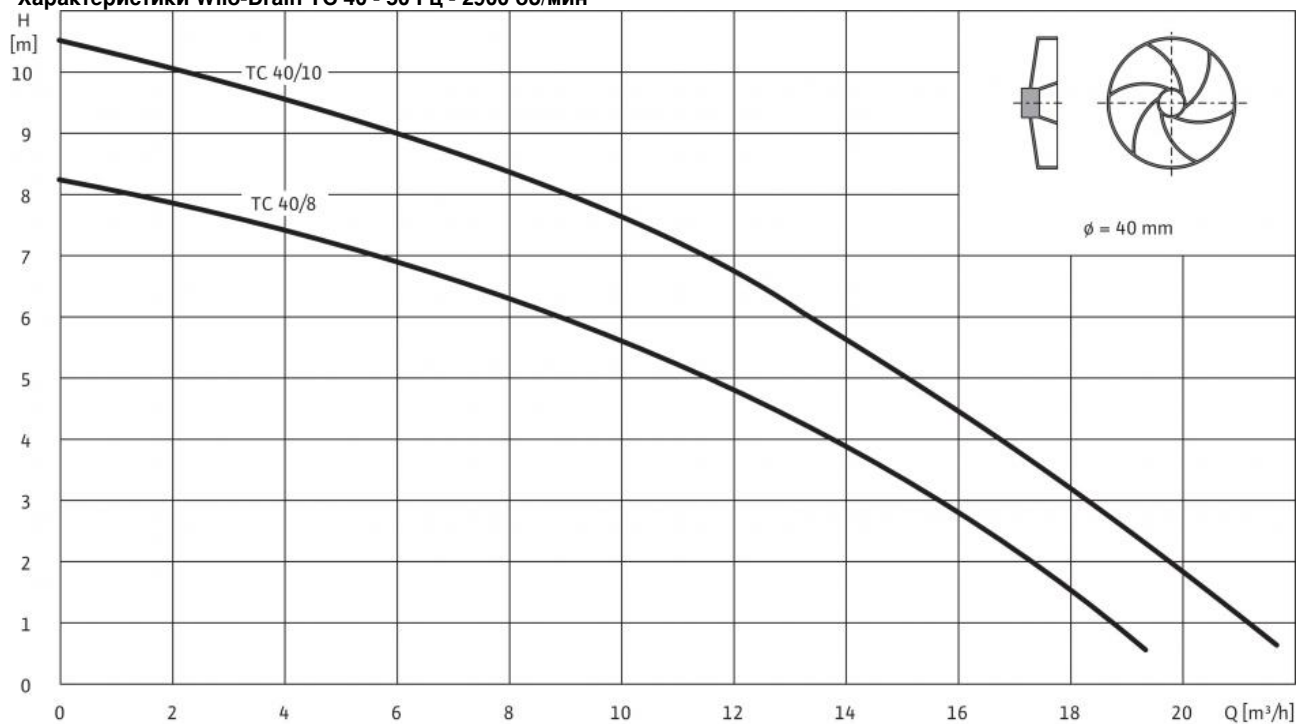
Размеры и габаритные чертежи: Drain TC 40/10

Габаритный чертеж
Drain TC 40/10



Характеристики: Drain TC 40/10

Характеристики Wilo-Drain TC 40 - 50 Гц - 2900 об/мин



Характеристики согласно ISO 9906, приложение А

Данные для заказа: Drain TC 40/10

Тип насоса	TC 40/10
Арт.-№	4050132
Номер EAN	4016322477358
Цвет	Серебристый
Минимальное количество для заказа	1
Единица минимального кол-ва для заказа	PCE
Вес (нетто) <i>kg</i>	12.5
Длина (нетто) <i>mm</i>	224
Ширина (нетто) <i>mm</i>	172
Высота (нетто) <i>mm</i>	367
Вес (брутто) <i>kg</i>	12.5
Длина (брутто) <i>mm</i>	232
Ширина (брутто) <i>mm</i>	208
Высота (брутто) <i>mm</i>	438
Вид упаковки	Картон
Свойства упаковки	Транспортировочная упаковка
Штук на поддон	1
Количество на один слой	1

Описание изделия: Drain TC 40/10

Погружной блочный агрегат для вертикальной установки в погруженном состоянии для перекачивания загрязненной воды с большим и надежным свободным проходом 35 мм. Насос в исполнении для однофазного тока в комплекте с поплавковым выключателем и соединительным кабелем длиной 5 м со штекером.

Агрегат

Напорный патрубок: Rp 1½
Максимальное рабочее давление p_{\max} : 2 бар
Свободный сферический проход: 40 мм
Режим работы (в погруженном состоянии): S1
Режим работы (в непогруженном состоянии): S3-25%
Макс. глубина погружения: 2 м
Степень защиты: IP 68
Температура перекачиваемой жидкости T : +3 ... +40 °C
Вес, прим. m : 12.5 кг

Данные мотора

Подключение к сети: 1~230 V, 50 Hz
Номинальный ток I_N : 4.7 A
Пусковой ток I_A : 10 A
Номинальная мощность электродвигателя P_2 : 0.6 кВт
Потребляемая мощность P_1 : 0.94 кВт
Коэффициент мощности $\cos \varphi$: 0.93
Тип пуска: Прямой
Номинальная частота вращения n : 2,900 об/мин
Число полюсов: 2
Класс изоляции: F
Макс. частота включений: 30 1/ч
Допустимый перепад напряжения: ± 10 %

Кабель

Длина соединительного кабеля: 5 м
Тип кабеля: H07RN-F
сечение кабеля: 3G1 мм²
Тип соединения кабеля: Разъемный
Тип штекера: С защитным контактом

материал

Статическое уплотнение: NBR
Рабочее колесо: PA 30GF
Уплотнение со стороны электродвигателя: NBR
Скользящее торцевое уплотнение: графит/керамика
Корпус электродвигателя: 1.4308
Корпус насоса: EN-GJL-200
Вал насоса: 1.4005 [AISI416]

Оснащение/функции

Поплавковый выключатель: •
Контроль протечек в камере электродвигателя: -
Контроль протечек в камере уплотнений: -
Контроль протечек в контрольной камере: -
Защита электродвигателя: WSK

Данные для заказа

Арт.-№: 4050132
Номер EAN: 4016322477358
Ценовая группа: PG7
Изделие: Wilo